



# ELSZÍVÁS

Termékválaszték

**FESTOOL**

Kompromisszumok nélkül

# Festool elszívó mobilok.

## A leghaladóbb technika hordozói.

A tisztaság alapvetően fontos a munkavégzésnél: védi az egészséget, jó benyomást kelt a megbízóinál és precíz eredményt ér el problémamentes munkafolyamatokkal. Ehhez nem csak a munka utáni tisztításnak kell alaposnak lennie, hanem már az elszívásnak is, közvetlenül az elektromos- vagy a sűrített levegős szerszámon. Ezért az elszívó mobilok már sok éve szerves részét képezik a Festool rendszernek, amelyet továbbra is következetesen kiépítettünk, pl. a speciális elszívók termékcsoportjával.

Különleges előnyük gyakran a részletekben rejlik. A Festoolra jellemző innovatív megoldásokban, ilyen pl. a tömlőtartó, amelynek köszönhetően nem kell a tömlőt a tartályra erősített külső akasztókon tárolni. A Sys-Dock a Sustainerek hozzákapcsolására a nagyobb rendért és a nagyobb helyért. Egy 27 mm-es átmérőre optimalizált elszívótömlő, amely terjedelmes anyagokat is elszív és amely lényegesen rugalmasabb. Vagy a fokozatmentes elszívóerő szabályozás és az alapfelszereltség részeként rendelkezésre álló kapcsolóautomatika a gyors és tiszta munkáért.

A célunk olyan elszívó mobilok kifejlesztése volt, amelyek meggyorsítják a munkafolyamatokat. Amelyek könnyűek és robusztusak és nagy térfogattal rendelkeznek kompakt méret mellett. Amelyek teljesen természetesen gondoskodnak a tisztaságról – a munkavégzés folyamán és azt követően. És természetesen a jövőben is döntően jobbak szeretnénk lenni, minden tekintetben.

### Tartalom

▶ A rendszer jelenti a különbséget	04
▶ CT MINI/CT MIDI elszívó mobilok	06
▶ CLEANTEX CT 26   CT 36   CT 48 elszívó mobilok	08
▶ CLEANTEX AUTOCLEAN   CT AC-PLANEX speciális elszívó	10
▶ CLEANTEX CTH 26   CTH 48 speciális elszívó	12
▶ CLEANTEX CT 48 LE EC speciális elszívó	14
▶ CLEANTEX CT 48 LE EC/B22 speciális elszívó	16
▶ Áttekintés az elszívó mobilokról és a speciális elszívókról	18
▶ Festool szűrőzsákok	19
▶ Tartozékok és fogyóanyagok	20
▶ Szállítási terjedelem és cikkszámok	22





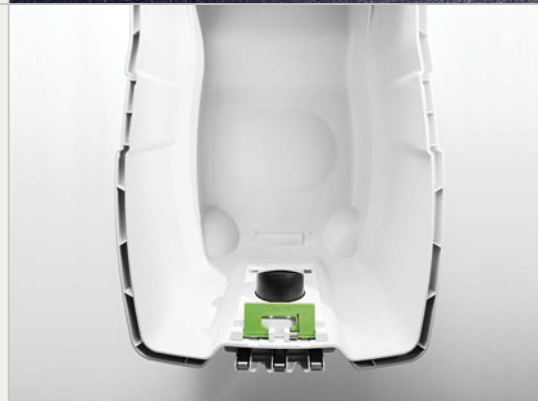
#### AUTOCLEAN technológia

Kevesebb munka tartósan magas elszívási teljesítmény mellett: az AUTOCLEAN automatikus letisztítás miatt a fűszűrő kézi letisztítása már a múlté. A letisztítási intervallumok és a szívóerő fokozatmentes beállításával garantált a tiszta eredmény a legkülönbözőbb feladatoknál.



#### Teljes térfogat kihasználás

Az egymást tökéletesen kiegészítő komponensek optimális térkihasználással biztosítják a teret a legnagyobb pormennyiségnek. Az átgondolt tartály geometria a pontosan egyeztetett SELFCLEAN szűrőzsákkal és a helytakarékos laposszűrővel együtt olyan nettó térfogatot alkot, amely azonos a bruttó térfogattal.



#### Sys-Dock és tömlőtároló

Festool innováció: Sys-Dock a Sustainerek rögzítéséhez a szerszámok és a tartozékok egyszerű szállításához. Vagy pedig az egyedülálló, beépített tömlőtároló kábeltekercseléssel, amely a munkaeszközök tárolására is használható.



#### Kiváló minőségű szerszámok „Made in Germany”

Igen sok szerszámunk már több mint 30 éve van használatban. Ez nem véletlen, hanem a gondos fejlesztés és gyártás logikus következménye, „Made in Germany”. Olyan termékekért melyek teljesítik az ígéretünket: szerszámok a legmagasabb igényekre – kompromisszumok nélkül.



Mert minden **könnyebben megy**, ha olyan rendszerben dolgozunk, ahol az alkotóelemek egymásra épülnek.



## A rendszer jelenti a különbséget.

Aki jól akar dolgozni, annak tökéletes szerszámra van szüksége. Aki jobban akar dolgozni, annak rendszerre van szüksége. Olyan rendszerre, amelyben a tartozékok és a fogyó anyagok tökéletesen kiegészítik a gépeket. Amely nagyobb rendet és jobb szervezést jelent. És amely minden beruháznál hozzáadott értéket nyújt.

Ennek a rendszernek csak egy célja van: hogy még gyorsabban, még könnyebben és még jobban vezessen sikerre.

## Rendszer = hozzáadott érték

A legtöbb Festool elszívómobil alapkivitelben rendelkezik beépített tömlőtárolóval, Sys-Dock-kal a Sustainerek rögzítéséhez, valamint moduláris csatlakozó rendszerrel. Kiegészíthetők továbbá egy tolókerettel és egy levehető szerszámtartóval. Ezen túlmenően az elszívómobilok nem csak az elszívómobilok kompatibilisak az összes Festool elektromos- és sűrített levegős szerszámmal, hanem a bőséges és változatos tartozék is csereszabatos.



## Rendszer = következetes munkafolyamat

A súrlódásmentes munkafolyamatoknál minden részlet számít: a Festool elszívómobilok garantálják a szabad rálátást a munkafelületre. A plug it-tömítő meggyorsítja a folyamatokat a gépek villámgyors cserélhetőségével. Az integrált hálózati kábellel rendelkező plug it-tömítő lényegesen jobb kezelhetőséget biztosít. A vezetősínnel végzett munkánál egy íves sínvég gondoskodik arról, hogy az elszívótömítő ne akadhasson be a sín végébe.

## Rendszer = jobb munkaszervezés

A Festool elszívómobilok nem csak a tisztaság területén segítenek, hanem a rend megőrzését is egyszerűbbé teszik. A Sys-Dock-kal biztonságosan rögzíthető a SORTAINER és a SYSTAINER az elszívón. A Workcenter\*-rel vagy a Toolcenter\*-rel kombinálva mobilizálható munkahellyé alakul. És a függő tápfejjel (energiaellátás/elszívás) vagy az elszívókkal összekötetésben rendkívüli módon kibővül a hatósugár a műhelyben.

\*nincs/nem ajánlott a CTL MINI/MIDI-hez

CT MINI | CT MIDI elszívó mobilok

## Ideális a külső helyszíneken.

Porosztály

L

Szerszámok

Elektro

Kompakt és könnyű: ezek az érvek támasztják alá, hogy a CT MINI és a CT MIDI elszívó mobilok az ideális kísérők a szerelési-, vagy a beépítési és renoválási munkáknál. Az elektromos szerszámokkal végzett munkáknál vagy a végső takarításnál a por vagy a víz elszívására.

- ▶ Mindenhová elkíséri Önt – csekély súlyának és kompakt méretének köszönhetően a CT MINI és a CT MIDI könnyen szállítható
- ▶ Erős rendszer – a CT MINI és a CT MIDI ugyanolyan nagy teljesítményű turbinával rendelkezik, mint a nagy CLEANTEX modellek
- ▶ Még több por befogadás – a SELFCLEAN Vlies-szűrőzsák 4-szer több finom por befogadására képes, mint a hagyományos szűrőzsák
- ▶ Szisztematikus kiegészítés – a Systainerben elhelyezett gépek és tartozékok a Sys-Dock segítségével villámgyorsan rögzíthetők
- ▶ Biztonságos állóhelyzet – a rögzítőfék szilárdan helyén tartja az elszívó mobil
- ▶ A tartály térfogat optimális kihasználása – a laposszűrő és a sima belső körvonalak révén



CT MINI | CT MIDI

Műszaki adatok	CT MINI	CT MIDI
Teljesítményfelvétel		400-1200 W
Térfogatáramlás max.		3700 l/min
Vákuum max.		24000 Pa
Szűrőfelület		5000 cm <sup>2</sup>
Hálózati csatlakozókábel, gumiszigeteléssel		7,5 m
Tartály-/szűrőzsák befogadóképessége max.	10/7,5 l	15/12,5 l
Méret (h x sz x m)	440 x 340 x 420 mm	440 x 340 x 470 mm
A készülék csatlakozó aljzatának hálózati fogyasztása max.		2400 W
Súly	8,7 kg	9,0 kg

Szállítási terjedelem | Cikkszámok a 22. oldaltól



Rendszertartozékok és fogyó anyagok a 22. oldaltól



A tömlő és a hálózati kábel védett a beépített tömlőtárolóban.



A főszűrő és a szűrőzsák egyszerűen és gyorsan, szerszám nélkül cserélhető.



Részleteiben is átgondolt – külön fiók a tartalék szűrőzsákok részére.

## Mindentudó készülékek tökéletes méretben.

<b>Porosztály</b>
L, M
<b>Szerszámok</b>
Elektro Sűrített levegős (modul)

Kompakt, de mégis nagy. Könnyű, de különlegesen erős. Az építkezésen vagy a műhelyben – a CLEANTEX különleges tartálygeometriája lényegesen nagyobb térfogatot kínál kisebb külső méret mellett. Három különböző méretben áll rendelkezésre – minden igényhez a megfelelő változatban.

- ▶ Helytakarékos laposszűrő – a bruttó térfogat azonos a nettó térfogattal
- ▶ Megfelel az összes követelménynek – a CT-széria rendelkezésre áll M és L porosztályban és igény szerint felszerelhető egy kiegészítő csatlakozó aljzattal (állandó árammal vagy kapcsolóautomatikával), egy sűrített levegős modullal vagy egy modullal az EAA tápfejjel (energiaellátás/elszívás) való összeköttetésre
- ▶ Különlegesen kicsi, különlegesen erős – kompakt nagy teljesítményű turbina magas elszívási teljesítménnyel
- ▶ Rend és védelem – kábelfeltekerceselés, Sys-Dock az 1-5 méretű Systainerek rögzítésére és tömlőtároló, amely egyidejűleg lerakó felületként szolgál
- ▶ Öntisztító és nem tépődik – a robosztus Vlies-szűrőzsák összehajtódik az elszívó mobil kikapcsolásakor és a por lerázódik



CT 26 | CT 36 | CT 48



Műszaki adatok	CT 26	CT 36	CT 48
Teljesítményfelvétel		350-1200 W	
Térfogatáramlás max.		3900 l/min	
Vákuum max.		24000 Pa	
Szűrőfelület		6318 cm <sup>2</sup>	
Hálózati csatlakozókábel, gumiszigeteléssel		7,5 m	
Tartály-/szűrőzsák befogadóképessége max.	26/24 l	36/34 l	48/46 l
Méret (h x sz x m)	630 x 365 x 540 mm	630 x 365 x 596 mm	740 x 406 x 1005 mm*
A készülék csatlakozó aljzatának hálózati fogyasztása max.		2400 W	
Súly	13,9 kg	14,4 kg	18,8 kg

\* tolókerettel együtt Szállítási terjedelem | Cikkszámok a 22. oldaltól





## Rendszertartozékok és fogyó anyagok a 22. oldaltól



A Festool modul rendszer.  
Felkészült az összes feladatra.



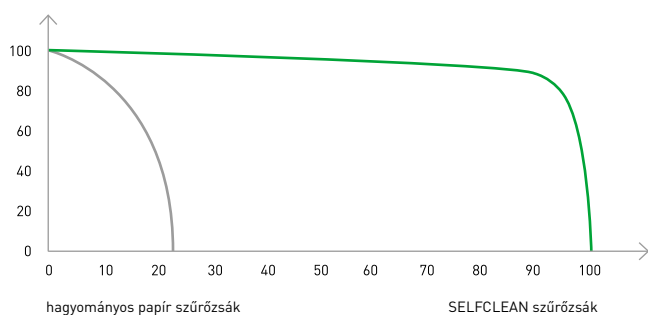
A moduláris csatlakozó rendszerrel mindegyik CLEANTEX tökéletesen kiegészíthető az egyéni igényeknek megfelelően.

1. Sűrített levegős modul
2. Tápfej modul energiaellátás/elszívás csatlakoztatására
3. Második csatlakozó aljzat állandó árammal vagy kapcsolóautomatikával

Biztonságos és hosszú élettartamú – rögzítőfékkel, robusztus hátsó acéltengellyel és nagy méretű kopásálló kerekekkel, amelyeken a CLEANTEX még a lépcsőkön is billenésmentesen szállítható.



Elszívási teljesítmény [%]



■ CLEANTEX CT 36 SELF-CLEAN szűrőzsákkal

■ Elszívőkészülék hagyományos papír szűrőzsákkal

Pormennyiség [%]

Forrás: Festool kísérleti laboratórium, a kísérletet finom porral végeztük.

Keményen megállja a helyét – tartósan magas elszívási teljesítmény és akár 4-szer több finom por a SELF-CLEAN szűrőzsákkal.



SELF-CLEAN szűrőzsák – nem tömődik el az összegyűlt portól, az elszívási teljesítmény tartósan magas a teljes töltöttség eléréséig.

# CLEANTEX CT 26 AC | CT 36 AC | CT 36 AC-PLANEX | CT 48 AC elszívómobilok

## Tiszta szűrő. Teljesen automatikusan.

Porosztály

L, M

Szerszámok

Elektro  
Sűrített levegős (modul)

A szűrő eltömődése elleni fegyver: az új CLEANTEX AUTOCLEAN. Automatikus szűrőletisztítással és állandó, erőteljes elszívási teljesítménnyel már az alapváltozatokban is.

A PLANEX hosszúszerű falcsiszoló extrém anyagleválasztási teljesítményéhez a CT 36 AC-PLANEX speciális elszívót fejlesztettük ki – szerszám tartóval, robosztus, törésmentes tömlővel és ComfortClean reteszeléssel alapkitelben.

- ▶ Helytakarékos nagy teljesítményű turbina, High Performance laposzűrő, a tartály térfogata teljes mértékben kihasznált
- ▶ Fokozatmentesen beállítható letisztítási intervallumok – 15 másodperctől 2 percig
- ▶ Abszolút tiszta – a tartozékként kapható porgyűjtő zsáknak köszönhetően jóformán nem kerülünk érintkezésbe a porral
- ▶ Az M-változat eleget tesz az ásványi glett- és töltőanyagok elszívására vonatkozó előírásoknak

ÚJ



CT AC | CT AC-PLANEX



product  
design  
award  
2009

Műszaki adatok	CT 26 AC	CT 36 AC   CT 36 AC-PLANEX	CT 48 AC
Teljesítményfelvétel		350-1200 W	
Térfogatáramlás max.		3900 l/min	
Vákuum max.		24000 Pa	
Szűrőfelület		6318 cm <sup>2</sup>	
Hálózati csatlakozókábel, gumiszigeteléssel		7,5 m	
Tartály-/szűrőzsák befogadóképessége max.	26/24 l	36/34 l	48/46 l
Méret (h x sz x m)	630 x 365 x 540 mm	630 x 365 x 596 mm	740 x 406 x 1005 mm*
A készülék csatlakozó aljzatának hálózati fogyasztása max.		2400 W	
Súly	14,7 kg	15,2 kg	19,6 kg

\* tolókerettel együtt Szállítási terjedelem | Cikkszámok a 22. oldaltól



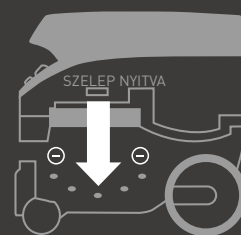
**Rendszertartozékok és fogyó  
anyagok a 22. oldaltól**

### Új technológia: CLEANTEX AUTOCLEAN

Az automatikus szűrőletisztítás tisztán tartja a szűrőt, így folyamatosan magas az elszívási teljesítmény.

A letisztítási intervallumok fokozatmentesen beállíthatók, 15 másodperctől két percig: rövid intervallum nagy pormennyiséghez, hosszú intervallum csekély pormennyiséghez.

A beállított intervallumok között bármikor végezhetünk egy egyszeri, azonnali szűrőletisztítást.



A letisztítási intervallumban a mágnesszelep nyit. A tartályban lévő vákuumnak köszönhetően levegő megy keresztül a szűrőn, a lerakódott por fellazul és a tartályba hullik.



Extrém vákuum az extrém tisztításért – a ComfortClean tolózárnak köszönhetően a szűrő még erősebben tisztítható.

Az AC spontán letisztítás bekapcsolásakor a szűrő azonnal többszörös letisztításra kerül. Folyadékok elszívásakor a letisztítási funkció teljesen kikapcsolható.

# CLEANTEX CTH 26 | CTH 48 speciális elszívó

## Semmi esélye a **veszélyes** pornak.

<b>Porosztály</b>
H
<b>Szerszámok</b>
Elektro Sűrített levegős (modul)

Azbeszt, penész, ásványi anyag porok, kadmium, ólom, nikkel, cink-kromát. Sokféle veszély – egy ellenség: a CTH speciális elszívó nem hagy esélyt a rákkeltő és betegséget okozó poroknak. 99,995%\* kiszűrési teljesítménnyel rendelkező szűrővel nem veszélyezteti az egészségét még a penész- és azbeszt szanálási munkáknál vagy a veszélyes favedő anyagokkal impregnált fafelületek megmunkálásánál sem.

- ▶ Védi az egészséget – rendelkezik az M és a H porosztály engedéllyel, tehát kifejezetten alkalmas a rákkeltő és a betegséget okozó porok elszívására
- ▶ Biztonságosan elzárva – a kettősfalú biztonsági szűrőzsákban
- ▶ Nagy hely, nagy erő – a laposszűrőnek és a nagy teljesítményű turbinának köszönhetően
- ▶ Szabad erő kifejtés – a fokozatmentes szívóerő szabályozással és az antisztatizáló funkcióval
- ▶ Telepített vagy mobil – 26-os és 48-as méretben kapható

ÚJ



CTH 26 | CTH 48

Műszaki adatok	CTH 26	CTH 48
Teljesítményfelvétel		350-1000 W
Térfogatáramlás max.		3900 l/min
Vákuum max.		24000 Pa
Szűrőfelület		6318 cm <sup>2</sup>
Hálózati csatlakozókábel, gumiszigeteléssel		7,5 m
Tartály-/szűrőzsák befogadóképessége max.	26/24 l	48/46 l
Méret (h x sz x m)	630 x 365 x 540 mm	740 x 406 x 1005 mm**
Elektromos csatlakozás		max. 2400 Watt
Súly	13,9 kg	18,8 kg

\* Teljesíti a H porosztályra vonatkozó építésmód engedély előírásait, lásd a 23. oldalon \*\* Tolókerettel Szállítási terjedelem | Cikkszámok a 22. oldaltól



Kényelmes fogás – a tolókerettel a CTH 48 kényelmesen eltolható a bevetés helyére.



A pormentes eltávolításhoz: kettősfalú biztonsági szűrőzsák.



Speciális elszívók rendszerkapcsolattal – a Sustainerek a CTH típuson is rögzíthetők.

CLEANTEX CT 48 LE EC speciális elszívó

## Kiválóan megfelel **tartós üzemeltetésre** **ipari alkalmazásnál.**

Porosztály

L, M

Szerszámok

Elektro  
Sűrített levegő

A kemény tartós üzemeltetés a specialitása – ugyanez vonatkozik az EC-TEC hajtási koncepciójára, amely garantálja a megbízhatóságot, a hosszú élettartamot és a szokatlanul magas energia kihasználást. A kitartó elszívási teljesítményért műanyag, kerámia, fa- és lakkozott felületek megmunkálásánál.

- ▶ Kitartóan erős – az innovatív EC-TEC hajtóműnek köszönhetően, amelynek tízszer hosszabb az élettartama, mint a hagyományos univerzális motoroknak
- ▶ Variálható a mindenkori feladatnak megfelelően – kapható az L vagy az M porkategóriában
- ▶ Alapfelszereltség – alap kivitelben rendelkezik a függő tápfejhez, sűrített levegőhöz és a Sys-Dock-hoz való csatlakozással
- ▶ Rugalmasan adagolható erő – az elszívóerő-szabályozással a CT 48 LE EC beállítható az adott munkahelyzetnek megfelelően
- ▶ Nincs esélye a statikus feltöltődésnek – az antistatizáló funkciónak köszönhetően



CT 48 LE EC

Műszaki adatok	CT 48 LE EC
Teljesítményfelvétel	150-1100 W
Térfogatáramlás max.	3400 l/min
Vákuum max.	23000 Pa
Szűrőfelület	6318 cm <sup>2</sup>
Hálózati csatlakozókábel, gumiszigeteléssel	7,5 m
Tartály-/szűrőzsák befogadóképessége max.	48/46 l
Méret (h x sz x m)	630 x 406 x 640 mm
Elektromos csatlakozás	max. 2400 Watt
Súly	17,9 kg

Szállítási terjedelem | Cikkszámok a 22. oldaltól



## Rendszertartozékok és fogyó anyagok a 22. oldaltól



Rendkívüli befogadóképesség – a tartály sima, könnyen tisztítható belső körvonalainak és a laposszűrőnek köszönhetően a nettó térfogat azonos a bruttó térfogattal.



EC-TEC – ez a Festoolnál egy kopásmentes hajtás koncepciót jelent, szénkefe nélküli, amely ezáltal extrém robusztus és nem igényel karbantartást.

CLEANTEK CT 48 LE EC/B22 speciális elszívó

## A legnagyobb biztonságért.

Porosztály

L, M

Szerszámok

Elektro  
Sűrített levegő

A CT 48 LE EC/B22 speciális elszívó az éghető és robbanásveszélyes porok elszívására specializált készülék. Az EC-TEC hajtómű révén fel van készítve a tartós üzemeltetésre. A robosztus ABS-műanyagtartály kiegészítő égésgátlással van ellátva, ezért megfelel az alumínium-, a papír, a korom-, a porlakk-porok, valamint az üveg- és a szénszál-erősítésű műanyag porok biztonságos elszívására.

- ▶ Megfelel a 22. zónára vonatkozó ATEX-irányvonalnak – biztonságosan elszívja az ST1, ST2 és ST3 kategóriába sorolt robbanásveszélyes porokat
- ▶ Tökélete térkihasználás – a kompakt, négy-szögletes építésmód gondoskodik a szűrőzsák optimális feltöltéséről
- ▶ Praktikus alkalmazás – ennél a speciális elszívónál nincs szükség külön alvázra, mert a kerekei – mint az összes CLEANTEK modellnél – robosztusak, fordulékonyak és közvetlenül a tartályra vannak szerelve
- ▶ A gyakorlatiasság szériafelszereltség – alapkivitelben fel van szerelve a függő tápfejhez való csatlakozással, valamint sűrített levegő csatlakoztatással és Sys-Dock-kal
- ▶ Antisztatizáló funkció – a statikus feltöltődés megakadályozására tartozékként kaphatók antisztatikus tömlők, valamint nemesacél csövek és szívófejek



ÚJ

CT 48 LE EC/B22

Műszaki adatok	CT 48 LE EC/B22
Teljesítményfelvétel	150-1100 W
Térfogatáramlás max.	3400 l/min
Vákuum max.	23000 Pa
Szűrőfelület	6318 cm <sup>2</sup>
Hálózati csatlakozókábel, gumiszigeteléssel	7,5 m
Tartály-/szűrőzsák befogadóképessége max.	48/46 l
Méret (h x sz x m)	630 x 406 x 640 mm
Elektromos csatlakozás	max. 2400 Watt
Súly	18,6 kg

Szállítási terjedelem | Cikkszámok a 22. oldaltól





**Rendszertartozékok és fogyó  
anyagok a 22. oldaltól**



Nagyobb biztonság – a süllyesztett csatlakozó aljzat és a bemélyedések nélküli építésmód minimálisra csökkentik a robbanásveszélyes porok lerakódásának veszélyét.

Festool elszívómobilok és speciális elszívók

## Áttekintés az összes elszívómobilról.

### Ideális a külső helyszíneken.

#### CT MINI/MIDI

Kompakt és kicsi: ideális a szerelési-, beépítési- és renoválási munkáknál.



### Mindentudó készülékek tökéletes méretben.

#### CLEANTEK CT 26/36/48

Három méretben minden igényhez: a mindentudó készülék építkezéseken vagy a műhelyben.



### Tiszta szűrő. Teljesen automatikusan.

#### CLEANTEK CT 26/36/48 AC | CT 36 AC-PLANEX

AUTOCLEAN automatikus, szabályozható szűrőletisztítással a tartósan magas elszívási teljesítményért: tökéletes megoldás a nagy pormennyiségeknél.



### Semmi esélye a veszélyes pornak.

#### CLEANTEK CTH 26/48

99,995% szűrő kiszűrési teljesítmény: kifejezetten a rákkeltő és betegséget okozó porok elszívására.



### Kiválóan megfelel tartós üzemeltetésre ipari alkalmazásnál.

#### CLEANTEK CT 48 LE EC

Hosszú élettartamú EC-TEC hajtás koncepcióval: kemény tartós üzemeltetésre és a telepített üzemeltetésre a függő tápfej használata esetén.



### A legnagyobb biztonságért.

#### CLEANTEK CT 48 LE EC/B22

Biztonságos és robusztus EC-TEC motor, égésvédelemmel ellátott ABS-műanyag tartály: az éghető és robbanásveszélyes porokkal végzett munka specialistája.





## Festool szűrőzsákok

# Minden esetben **tökéletes minőség.**

Az összes Festool elszívómobilhoz rendelkezésre áll a hozzáillő, a porosztálynak és az elszívandó anyagnak megfelelő szűrőzsák:

- ▶ **SEIFCLEAN szűrőzsák:** egyszeri használatra minden porfajtánál. Az öntisztító hatás megakadályozza az eltömődést és a maximális egészségvédelem érdekében lezárjuk az eltávolítás előtt.
- ▶ **Longlife-szűrőzsák:** többszöri használatra alkalmas, rendkívül erős, három rétegből álló poliészter-Vlies. Ideális nagy mennyiségű L kategóriás poroknál. Egyszerűen kiüríthető a zárósín kinyitásával.
- ▶ **Porgyűjtő zsák:** tökéletes az AUTOCLEAN funkcióval rendelkező elszívőkészülékekhez, pl. a PLANEX hosszúszerű falcsiszolóval való alkalmazásnál vagy a durva szenny és a forgács elszívásánál. Porszegény eltávolítás a porgyűjtő zsákon lévő zárnak köszönhetően.
- ▶ **Kettősfalú biztonsági szűrőzsák:** előírás a H porosztályba sorolt poroknál. Különlegesen biztonságos a kiegészítő szennyzsákkal, amely beburkolja a Vlies-szűrőzsákokot.

Elszívómobilok/ Speciális elszívók	Porosztály besorolás	Szűrőzsákok			
		Porosztály	SEIFCLEAN	Longlife	Porgyűjtő zsák
CT MINI/CT MIDI	L	●			
	M	●			
CT 26	L	●	●		
	M	●	○		
	H				●
CT 26 AC	L	○	○	●	
	M	○	○	●	
CT 36	L	●	●		
	M	●	○		
CT 36 AC	L	○	○	●	
	M	○	○	●	
CT 48	L	●	●		
	M	●	○		
	H				●
CT 48 AC	L	○	○	●	
	M	○	○	●	
CT 48 LE EC	L	●	●		
	M	●	○		
CT 48 LE EC/B22	L	●			
	M	○			

● megfelelő és ajánlatos

○ korlátozottan lehetséges

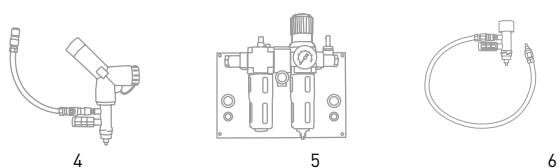
Szállítási terjedelem | Cikkszámok a 22. oldattól

# Tartozékok és fogyóanyagok

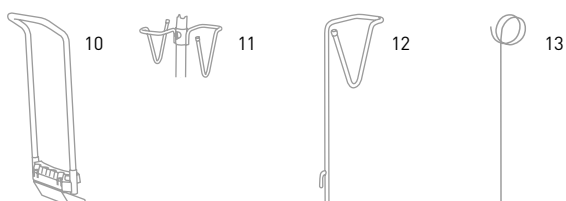
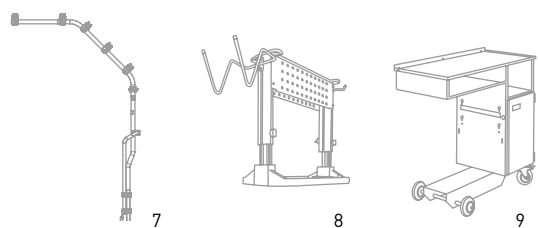
## Modulok a csatlakozó rendszerhez



## Sűritett levegős tartozékok



## Műhelyfelszerelés



CT MINI  
CT MIDI



CT 26/36/48  
CTH 26/48

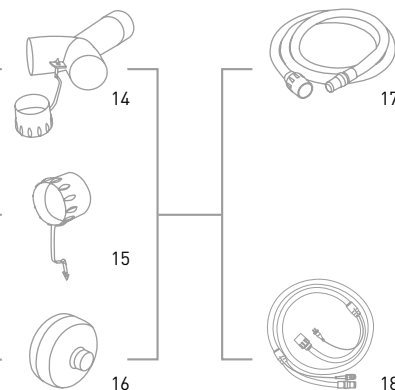


CT 26/36/48 AC  
CT 36 AC-PLANEX

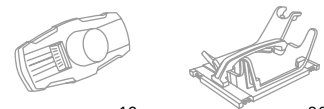


CT 48 LE EC  
CT 48 LE EC/B22

## Elszívómlők



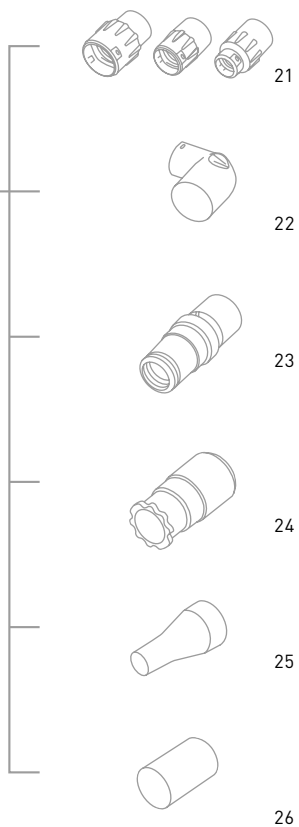
## PLANEX



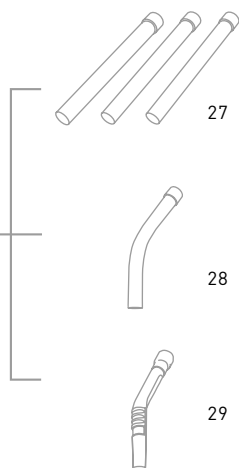


Még több rendszertartozék és fogyó anyag  
a [www.festool.hu](http://www.festool.hu) honlapon vagy a katalógusban.

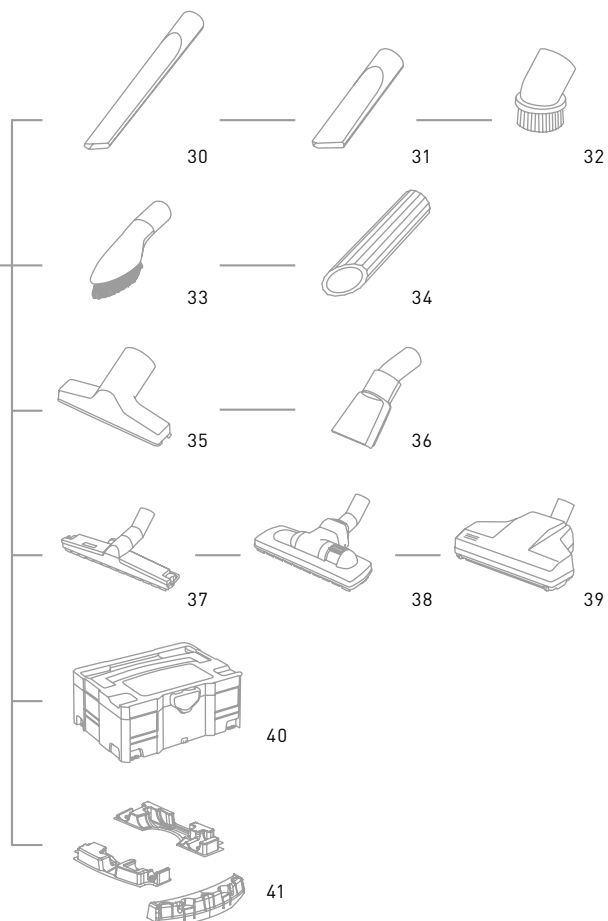
### Forgócsonkok



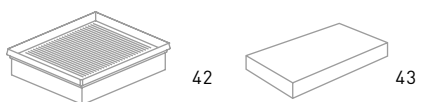
### Csövek



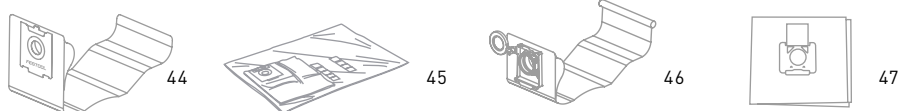
### Szívófejek és kefék



### Szűrők



### Szűrőzsákok



Elszívómobilok, speciális elszívók és a tartozékok

## Szállítási terjedelem és cikkszámok.

CT	A tartály térfogata	Porosztály	Elektronika	Sűrített levegő	AUTOCLEAN	EC-TEC motor
CLEANTEX	26, 36, 48	L, M, H, B22	E	LE	AC	EC

CT MINI   CT MIDI elszívómobilok Szállítási terjedelem	Rendelési szám	L	M	H	LE	AC	EC	B22
SELF-CLEAN szűrőzsák, tartalék szűrőzsák a tároló fiókban, elszívótömlő Ø 27 x 3,5 m-AS forgócsonkkal az elszívás felőli oldalon, kartonban								
<b>CTL MINI</b>	<b>583355</b>	●						
<b>CTL MIDI</b>	<b>583371</b>	●						

CT 26/36/48   CT 26/36/48 AC   CT 36 AC-PLANEX elszívómobilok Szállítási terjedelem	Rendelési szám	L	M	H	LE	AC	EC	B22
SELF-CLEAN szűrőzsák, elszívótömlő Ø 27 x 3,5 m-AS, tömlőtároló, kábelfeltekerítés, kartonban								
<b>CTL 26 E</b>	<b>583490</b>	●						
<b>CTL 26 E/SD 230V</b> + 2. csatlakozó aljzat állandó árammal	<b>584049</b>	●						
<b>CTL 26 E/SD E/A 230V</b> + 2. csatlakozó aljzat kapcsolóautomatikával	<b>584050</b>	●						
<b>CTL 26 E AC</b> + porgyűjtő zsák	<b>584017</b>	●					●	
<b>CTM 26 E</b>	<b>583848</b>		●					
<b>CTM 26 E AC</b> + porgyűjtő zsák	<b>584032</b>		●				●	
<b>CTL 36 E</b>	<b>583491</b>	●						
<b>CTL 36 E LE</b> + sűrített levegős modul LE-csatlakozással	<b>583846</b>	●				●		
<b>CTL 36 E AC</b> + porgyűjtő zsák	<b>584025</b>	●					●	
<b>CTL 36 E LE AC</b> + porgyűjtő zsák, sűrített levegős modul LE-csatlakozással	<b>584031</b>	●				●	●	
<b>CTL 36 E AC-PLANEX</b> + porgyűjtő zsák, sűrített levegős modul LE-csatlakozással, törésbiztos tömlő Ø 36 x 3,5 m-AS/LHS 225, ComfortClean tolózárral, PLANEX szerszámtartó	<b>584116</b>	●					●	
<b>CTM 36 E</b>	<b>584000</b>		●					
<b>CTM 36 E LE</b> + sűrített levegős modul LE-csatlakozással	<b>584002</b>		●			●		
<b>CTM 36 E AC</b> + porgyűjtő zsák	<b>584035</b>		●				●	
<b>CTM 36 E LE AC</b> + porgyűjtő zsák, sűrített levegős modul LE-csatlakozással	<b>584038</b>		●			●	●	
<b>CTM 36 E AC-PLANEX</b> + porgyűjtő zsák, sűrített levegős modul LE-csatlakozással, törésbiztos tömlő Ø 36 x 3,5 m-AS/LHS 225, ComfortClean tolózárral, PLANEX szerszámtartó	<b>584059</b>		●				●	
<b>CTL 48 E</b> + tolókeret	<b>584070</b>	●						
<b>CTL 48 E LE</b> + tolókeret, sűrített levegős modul LE-csatlakozással	<b>584078</b>	●				●		
<b>CTL 48 E AC</b> + tolókeret, porgyűjtő zsák	<b>584085</b>	●					●	
<b>CTL 48 E LE AC</b> + tolókeret, porgyűjtő zsák, sűrített levegős modul LE-csatlakozással	<b>584093</b>	●				●	●	
<b>CTM 48 E</b> + tolókeret	<b>584080</b>		●					
<b>CTM 48 E LE</b> + tolókeret, sűrített levegős modul LE-csatlakozással	<b>584082</b>		●			●		
<b>CTM 48 E AC</b> + tolókeret, porgyűjtő zsák	<b>584095</b>		●				●	

Speciális elszívók Szállítási terjedelem	Rendelési szám	L	M	H	LE	AC	EC	B22
<b>CTH</b> Kettősfalú biztonsági szűrőzsák, elszívótömlő Ø 27 x 3,5 m-AS, tömlőtároló, kábelfeltekerítés, kartonban								
<b>CTH 26 E</b>	<b>584139</b>							
<b>CTH 48 E</b> + tolókeret	<b>584137</b>							
<b>CT 48 E LE EC</b> Sűrített levegő- és EAA-csatlakozás, SELF-CLEAN szűrőzsák, elszívótömlő Ø 27 x 3,5 m-AS, kábelfeltekerítés, kartonban								
<b>CTL 48 E LE EC</b>	<b>584134</b>	●				●	●	
<b>CTM 48 E LE EC</b>	<b>584132</b>		●			●	●	
<b>CTM 48 E LE EC Ind.</b> elszívótömlő nélkül	<b>584133</b>		●			●	●	
<b>CT 48 E LE EC/B22</b> Sűrített levegő- és EAA-csatlakozás, SELF-CLEAN szűrőzsák, elszívótömlő Ø 27 x 3,5 m-AS, kábelfeltekerítés, kartonban								
<b>CTL 48 E LE EC/B22</b>	<b>584131</b>	●				●	●	●
<b>CTM 48 E LE EC/B22</b>	<b>584130</b>		●			●	●	●

Porosztály besorolás	A szűrőrendszer szűrési teljesítménye	Alkalmazható
L <sup>1)</sup> porosztály	> 99 %	Az egészségre káros porok: határérték <sup>3)</sup> > 1 mg/m <sup>3</sup>
M <sup>1)</sup> porosztály	> 99,9 %	Az egészségre káros porok: határérték <sup>3)</sup> > 0,1 mg/m <sup>3</sup>
H <sup>1)</sup> porosztály	> 99,995 %	Az egészségre káros porok: határérték <sup>3)</sup> > 0,1 mg/m <sup>3</sup>
Porszívó, 22 <sup>2)</sup> építésmód, M porosztály	> 99,9 %	A 22. zónába tartozó ST1, ST2 és ST3 kategóriás éghető és robbanásveszélyes porok

<sup>1)</sup> Forrás: EN 60335-2-69 és IEC 60335-2-69 AA függelék <sup>2)</sup> Forrás: EN 60335-2-69 és IEC 60335-2-69 CC függelék

<sup>3)</sup> A határértékeknél az egyes országok megfelelő helyi előírásait kell figyelembe venni, Németországban pl.: TRGS 900.

Modulok a csatlakozó rendszerhez* Szállítási terjedelem	Rendelési szám
1 <b>Sűrített levegős modul DL CT 26/36/48</b> a CT/CTL/CTM 26/36/48 elszívókhöz, LE kivételű elszívómobilok utólagos felszereléséhez, kiegészítő sűrített levegő kapcsolóautomatikával	<b>496141</b>
2 <b>Modul függő tápfej EAA CT 26/36/48 kapcsoló készlet</b> a CT/CTL/CTM 26/36/48 elszívókhöz, CT elszívómobil összekötéséhez a függő tápfejjel, ill. az elszívókkal, nem LE-kivételű elszívómobil szükséges, kartonban	<b>496143</b>
3 <b>Csatlakozó aljzat modul CT/CTL/CTM 26/36/48-hoz</b>	
<b>SD CT 26/36/48 modul</b> Csatlakozóaljzat szünetmentes árammal	<b>496142</b>
<b>SD E/A CT 26/36/48 modul</b> csatlakozóaljzat kapcsolóautomatikával	<b>496405</b>

\* nem használható a CT 48 LE EC-hez, ill. a CT 48 LE EC/B22-höz

Sűrített levegős tartozékok Szállítási terjedelem	Rendelési szám
4 <b>IAS 2-kettős csatlakozás IAS 2-DA-CT 2</b> IAS 2-sűrített levegős szerszám egyidejű csatlakoztatásához váltakozó üzemmódban (IAS 2-A-ASA/CT/SRM45/70 [454757] kiegészítő csatlakozás szükséges), nem használható a CT MINI/CT MIDI-hez, kónusz külső-Ø 58 mm, kartonban	<b>496929</b>
5 <b>Levegőelőkészítő egység VE-CT 26/36/48</b> LE kivételű CT 26/36/48-hoz, kondenzvíz-gyorsleeresztő, nyomásszabályozó, olajos és olajmentes sűrített-levegő kimenet gyorscsatlakozóval, kartonban	<b>495886</b>
6 <b>IAS 2-csatlakozás IAS 2-A-ASA/CT/SRM45/70</b> a CT-elszívómobilokhoz, az EAA-hoz EW/DW-kivételben, az IAS 2-tömlőkhöz való csatlakoztatásra, beépített táplevegő csatlakozással a sűrített levegős csatlakozótömlőn keresztül, antisztatikus kivétel, nem használható a CT MINI/CT MIDI-hez, kónusz külső-Ø 58 mm, kartonban	<b>454757</b>

Műhelyfelszerelés Szállítási terjedelem	Rendelési szám
7 <b>CT-elszívókar</b> Cső készlet csatlakozókkal, hosszúság: 2119 mm, szélesség: 1136 mm, kartonban	
<b>CT-ASA CT 26/36 SB</b> a CT/CTL/CTM 26/36 elszívókhöz, SB-CT 26/36 tolókerettel	<b>496372</b>
<b>CT-ASA CT 44/48/55</b> CT/CTL/CTM 48-hoz	<b>492452</b>
8 <b>Workcenter WCR 1000</b> mobil, kompakt munkahely forgatható polccal, lerakó vájattal, polccal a lyukasztáblához, dupla gépakasztó kampóval, univerzális akasztóval, 6 db. standard akasztó kampóval 125 mm hosszú, 2 db lyukasztábla négyzet alakú lyukakkal, SYSTAINER rögzítővel, kartonban	<b>497471</b>
9 <b>Toolcenter TC 3000/2</b> mobil munkahely nagy munka- és tárolófelülettel, zárható szerszámszekrényvel, elválasztóval Systainerek és Sortainerek befogadására, elszívó-dock rögzítő kengyellel a CT/CTL/CTM 26/36/48 elszívókhöz, rögzítő hevederrel (tartozék)	<b>583881</b>
10 <b>Tolókeret</b> ZBA-D szívófej tartóval	
<b>SB-CT 26/36</b> CT/CTL/CTM 26/36-hoz	<b>495802</b>
<b>SB-CT 48</b> CT/CTL/CTM 48-hoz	<b>497295</b>
11 <b>Szerszámtartó WHR/CT-ASA</b> a CT-ASA, CT-ASA/SB-hoz, értékes nemesacélból, két elektromos-/vagy sűrített levegős szerszám biztonságos és ergonomikus tárolására	<b>493558</b>
12 <b>Szerszámtartó WHR-CT</b> a CT/CTL/CTM 26/36/48 elszívókhöz, értékes nemesacélból, az elektromos-/vagy a sűrített levegős szerszámok biztonságos és ergonomikus tárolására	<b>496122</b>
13 <b>Tömlőtartó SHR-CT/SR</b> a CT/CTL/CTM 26, 36, 48 elszívókhöz, elkerülhető a botladozás a padlón heverő tömlőkben; kartonban	<b>487072</b>

Tartozékok Szállítási terjedelem	Rendelési szám
14 <b>Y-elágazó elzáródarabbal antisztatikus D 50 SV-AS/D 50 V</b> a D 50/D 36/D 27 típusokhoz, elzáródarabbal, két elszívótömlő csatlakoztatására, egészségre káros porokhoz engedélyezett elszívóknál az egyidejű üzemeltetés nem megengedett	<b>452898</b>
15 <b>Elzáródarab D 50/V</b> a beömlő csomk elzárásához, a CT/CTL 26, CT/CTL 36, CT/CTL 48 átalakítása után	<b>452899</b>
16 <b>Szikraoltó D 50 FL</b> a CT/CTL/CTM elszívókhöz, kartonban	<b>484733</b>

	<b>Elszívótömlők</b> Szállítási terjedelem	Rendelési szám
17	<b>Elszívótömlő, antisztatikus</b> hőmérsékletálló + 70°C-ig, elvezető ellenállás (DIN IEC 312) < 10 MΩ, kartonban	
	<b>D 22x3,5m-AS</b> Ø 22 mm, sarok-forgócsonkkal és csatlakozó karmantyúval, rendkívül rugalmas: optimális a PS/LS/ETS/RTS/DTS/RS300/DX gépekhez, hosszúsága 3,5 m	<b>456745</b>
	<b>D 27x3,5m-AS</b> Ø 27 mm, forgócsonkkal és csatlakozó karmantyúval, hosszúsága 3,5 m	<b>452878</b>
	<b>D 27x5m-AS</b> Ø 27 mm, forgócsonkkal és csatlakozó karmantyúval, hosszúsága 5 m	<b>452880</b>
	<b>D 36x3,5m-AS</b> Ø 36 mm, forgócsonkkal és csatlakozó karmantyúval, hosszúsága 3,5 m	<b>452882</b>
	<b>D 36x5m-AS</b> Ø 36 mm, forgócsonkkal és csatlakozó karmantyúval, hosszúsága 5 m	<b>452884</b>
	<b>D 36x7m-AS</b> Ø 36 mm, forgócsonk és csatlakozó karmantyúval, hosszúsága 7 m	<b>452886</b>
	<b>D 36x3,5-AS/KS/LHS 225</b> Ø 36 mm, a PLANEX hosszúszerű falcsiszolóhoz, rendkívül rugalmas, törésbiztos elszívótömlő, hosszúsága 3,5 m	<b>496972</b>
	<b>D 36/32x3,5m-AS</b> Ø 36/32 mm, a CT26/36 AC-hez, optimális a szanáló maróval végzett munkákhoz és takarításhoz, kónikus elszívótömlővel, hosszúsága 3,5 m	<b>497925</b>
	<b>D 50x2,5m-AS</b> Ø 50 mm, 2x forgócsonkkal, hosszúsága 2,5 m	<b>452888</b>
	<b>D 50x4m-AS</b> Ø 50 mm, 2x forgócsonkkal, hosszúsága 4 m	<b>452890</b>
	<b>Elszívótömlők</b> hőmérsékletálló + 70°C-ig, kartonban	
	<b>D 27x3,5m</b> Ø 27 mm, forgócsonkkal és csatlakozó karmantyúval, hosszúsága 3,5 m	<b>452877</b>
	<b>D 27x5m</b> Ø 27 mm, forgócsonkkal és csatlakozó karmantyúval, hosszúsága 5 m	<b>452879</b>
	<b>D 36x3,5m</b> Ø 36 mm, forgócsonkkal és csatlakozó karmantyúval, hosszúsága 3,5 m	<b>452881</b>
	<b>D 36x5m</b> Ø 36 mm, forgócsonkkal és csatlakozó karmantyúval, hosszúsága 5 m	<b>452883</b>
	<b>D 36x7m</b> Ø 36 mm, forgócsonk és csatlakozó karmantyúval, hosszúsága 7 m	<b>452885</b>
	<b>D 50x2,5m</b> Ø 50 mm, 2x forgócsonkkal, hosszúsága 2,5 m	<b>452887</b>
	<b>D 50x4m</b> Ø 50 mm, 2x forgócsonkkal, hosszúsága 4 m	<b>452889</b>
	<b>Elszívótömlő, méteráru</b> hőmérsékletálló + 70°C, forgócsonk és csatlakozó karmantyú nélkül, hosszúsága – m	
	<b>D 27 MW-AS</b> Ø 27 mm, antisztatikus, elvezető ellenállás (DIN IEC 312) < 10 MΩ	<b>452384</b>
	<b>D 36x3,5m-AS</b> Ø 36 mm, antisztatikus, elvezető ellenállás (DIN IEC 312) < 10 MΩ	<b>452385</b>
	<b>D 50 MW-AS</b> Ø 50 mm, antisztatikus, elvezető ellenállás (DIN IEC 312) < 10 MΩ	<b>452386</b>
	<b>D 27 MW</b> Ø 27 mm	<b>452383</b>
	<b>D 36 MW</b> Ø 36 mm	<b>454157</b>
	<b>D 50 MW</b> Ø 50 mm	<b>454158</b>
18	<b>Elszívótömlő plug it D 27x3,5m-AS</b> Ø 27 mm, plug it-csatlakozással, hosszúsága 3,5 m	<b>456746</b>

	<b>PLANEX tartozékok</b> Szállítási terjedelem	Rendelési szám
19	<b>Tolózár VS-CT AC/SRM45 PLANEX</b> a CT AC/CT 36 PLANEX elszívóhoz, extrém vákuum keletkezik a tartályban, a szűrő még erősebben le lesz tisztítva; kartonban	<b>497926</b>
20	<b>Szerszámtartó WHR-CT 36-LHS 225</b> a CT 36 PLANEX-hez, praktikus fogantyúval, a PLANEX, kartonban	<b>495964</b>

	<b>Forgócsonkok   Csövek</b> Szállítási terjedelem	Rendelési szám
21	<b>Forgócsonk</b> cső karmantyú, az elszívőkészülék bevezető csőcsoncjára csatlakozik, külső-Ø 58 mm	
	<b>D 27 DAG-AS</b> a D 27 antisztatikus elszívótömlőhöz	<b>452892</b>
	<b>D 36 DAG-AS</b> a D 36 antisztatikus elszívótömlőhöz	<b>452894</b>
	<b>D 50 DAG-AS</b> a D 50 antisztatikus elszívótömlőhöz	<b>452896</b>
	<b>D 27 DAG</b> a D 27 elszívótömlőhöz	<b>452891</b>
	<b>D 36 DAG</b> a D 36 elszívótömlőhöz	<b>452893</b>
	<b>D 50 DAG</b> a D 50 elszívótömlőhöz	<b>452895</b>
22	<b>Sarok-forgócsonk, antisztatikus D 27 DAG/90°-AS</b> a D 22 és D 27 antisztatikus elszívótömlőkhöz a CTL MINI/CTL MIDI-nél	<b>456806</b>
23	<b>Csatlakozó karmantyú, antisztatikus</b> az elszívóoldali csatlakozáshoz [elektromos szerszám vagy szívófej]	
	<b>D 22 DM-AS</b> a D 22 elszívótömlőhöz	<b>456756</b>
	<b>D 27 DM-AS</b> a D 27 elszívótömlőhöz	<b>487071</b>
	<b>D 36 DM-AS</b> D 36 elszívótömlőhöz	<b>487721</b>
	<b>Kisebbitő karmantyú RM D36/D27-AS</b> a D 36 elszívótömlőhöz D-27-re való kisebbitéséhez	<b>498528</b>
24	<b>Csatlakozó karmantyú, antisztatikus D 36 DM-AS-LHS 225</b> a D 36 elszívótömlőhöz, a PLANEX hosszúszerű falcsiszolóhoz, az elszívóoldali csatlakozáshoz [elektromos szerszám vagy szívófej]	<b>495013</b>
25	<b>Elszívó adapter D 50/D 36 AA</b> egy Ø 50 elszívótömlő csatlakoztatásához Ø 36 tartozékkal	<b>452897</b>
26	<b>Összekötő karmantyú, antisztatikus D 50/D 50 VM-AS</b> a D 50/D 36/D 27 elszívótömlők összekötéséhez, a D 27/D 36-os tömlőknél az egyik tömlő csatlakozó karmantyúját D 36/D 27-es forgócsoncra kell kicserélni	<b>493047</b>
27	<b>Hosszabbító cső</b>	
	<b>D 36 VR-M 3x</b> nemesacél, 3-részes, használható a D 27-hez és a D 36-hoz, hosszúsága 950 mm	<b>452902</b>
	<b>D 36 VR-K 3x</b> polipropilén (PP), 3-részes, használható a D 27-hez és a D 36-hoz, hosszúsága 950 mm	<b>452903</b>
	<b>D 50 VR-M</b> eloxált alumínium, 1-darabos, használható a D 50-hez, hosszúsága 1100 mm, kartonban	<b>447599</b>
	<b>D 50 VR-K 2x</b> műanyag, 2-részes, használható a D 50-hez, hosszúsága 970 mm, kartonban	<b>440412</b>
28	<b>Kézi cső D 36 HR-M</b> használható a D 27-hez és a D 36-hoz, hajlított, nemesacél	<b>452900</b>
29	<b>Kézi cső D 36 HR-K</b> használható a D 27-hez és a D 36-hoz, hajlított, polipropilén (PP), levegőszabályozó tolatyúval az elszívóerő szabályozására	<b>452901</b>

	<b>Szívófejek   Kefék</b> Szállítási terjedelem	Rendelési szám
30	<b>Rés szívófej CT/CTL/CTM 26/36/48-hoz</b>	
	<b>D 36 FD-300</b> műanyag, használható a D 27-hez és a D 36-hoz, hosszúsága 300 mm	<b>452904</b>
	<b>D 36 FD-210</b> műanyag, használható a D 27-hez és a D 36-hoz, hosszúsága 210 mm	<b>492391</b>
31	<b>Rés-szívófej D 50 FD</b> használható a D 50-hez, hosszúsága 200 mm	<b>452912</b>
32	<b>Elszívó ecset</b>	
	<b>D 36 SP</b> használható a D 27-hez és a D 36-hoz, Ø 70 mm	<b>440404</b>
	<b>D 50 SP</b> használható a D 50-hez, Ø 85 mm	<b>440419</b>
33	<b>Univerzális kefe-szívófej D 36 UBD</b> műanyag, kefekoszorúval és csuklóspánttal, használható a D 27-hez és a D 36-hoz	<b>498527</b>
34	<b>Ferdénylítás szívófej D 36 SRD</b> gumi, használható a D 27-hez és a D 36-hoz, hosszúsága 190 mm, átmérő: 40 mm	<b>411810</b>
35	<b>Párna szívófej D 36 PD</b> műanyag, kefebetéttel, használható a D 27-hez és a D 36-hoz, szélessége 120 mm	<b>440406</b>
36	<b>Lapos szívófej D 36 FDG</b> speciális gumi, olajálló, használható a D 27-hez és a D 36-hoz, szélessége 100 mm	<b>440408</b>



	Szívófejek   Kefék Szállítási terjedelem	Rendelési szám
37	<b>Padló szívófej</b> <b>D 36 BD 370</b> ipari kivitel, alumínium, 2 görgővel és 2 kefebetéttel, használható a D 27-hez és a D 36-hoz, szélessége 370 mm <b>D 50 BD 450</b> ipari kivitel, alumínium, 2 görgővel és 2 kefebetéttel, használható a D 50-höz, szélessége 450 mm, kartonban <b>D 36 BD 300</b> műanyag, 2 görgővel és 2 kefebetéttel, használható a D 27-hez és a D 36-hoz, szélessége 300 mm <b>D 50 BD 370</b> műanyag, 2 görgővel és 2 kefebetéttel, használható a D 50-hez, szélessége 370 mm, kartonban <b>D 36 BD 270</b> 4-részes, műanyag 3 cserebetéttel (kefék, gumiszalag, szőnyeg), használható a D 27-hez és a D 36-hoz, szélessége 270 mm	<b>452908</b> <b>452910</b> <b>452907</b> <b>452909</b> <b>452906</b>
38	<b>Szőnyeg-szívófej D 36 TD</b> siklótalppal, átkapcsolható textil bevonatokhoz és kemény alapokhoz, használható a D 27-hez és a D 36-hoz	<b>452911</b>
39	<b>Turbina-kombi-elszívó kefe D 36 TKB</b> textil bevonathoz/kemény alapokhoz, 4 görgővel, a hengeres kefét a beszívott levegő hajtja, használható a D 27-hez és a D 36-hoz, szélessége 270 mm, kartonban	<b>450644</b>
40	<b>Tisztító készletek</b> <b>Szívófej-tisztítókészlet D 27/D 36 D-RS</b> rés-szívófej D 36 FD-210, párna szívófej D 36 PD, elszívó ecset D 36 SP <b>Standard tisztítókészlet D 27/D 36 S-RS</b> hajlított kézi cső D 36 HR-K, 3 hosszabbítócső D 36 VR-K, 4 részből álló padló szívófej D 36 BD270, rés-szívófej D 36 FD-210, párna szívófej D 36 PD, kartonban <b>Profi tisztítókészlet D 27/D 36 P-RS</b> hajlított kézi cső D 36 HR-M, 3 részből álló hosszabbítócső, nemesacél D 36 VR-M, padló szívófej, átkapcsolható D 36 TD, rés-szívófej D 36 FD-210, kartonban <b>Kompakt tisztító készlet D 27/D 36 K-RS-Plus</b> hajlított kézi cső D 36 HR-K, 3 hosszabbítócső D 36 VR-K, 4 részből álló padló szívófej D 36 BD270, rés-szívófej D 36 FD, párna szívófej D 36 PD, Systainerben, SYS 1 T-LOC <b>Tisztítókészlet kézművesek részére D36 HW-RS-Plus</b> elszívótömlő, antisztatikus D 36 x 3,5m-AS, hajlított kézi cső D 36 HR-M, 3 hosszabbítócső D 36 VR-M, szőnyeg-szívófej D 36 TD, rés-szívófej D 36 FD, párna szívófej D 36 PD, elszívó ecset D 36 SP, Systainerben, SYS 5 T-LOC <b>Tisztítókészlet műhelyek részére D36 WB-RS-Plus</b> elszívótömlő, antisztatikus D36 x 3,5m-AS, hajlított kézi cső D 36 HR-M, 3 hosszabbítócső D 36 VR-M, padló szívófej D 36 BD370, Systainerben. SYS 5 T-LOC <b>Univerzális tisztítókészlet D36 UNI-RS-Plus</b> elszívótömlő D 36 x 3,5m, hajlított kézi cső D 36 HR-K, 3 hosszabbítócső D 36 VR-K, padló szívófej D 36 BD300, rés-szívófej D 36 FD, elszívó ecset D 36 SP, párna szívófej D 36 PD, Systainerben, SYS 5 T-LOC <b>Tisztítókészlet durva szennyeződéshez D 50 GS-RS</b> elszívótömlő Ø 50 x 2,5 m, 2 hosszabbítócső D 50 VR-K, padló szívófej D 50 BD370, négyszögletes szívófej D 50 QD, elszívó ecset D 50 SP, rés-szívófej D 50 FD, kartonban <b>Tisztítókészlet renováláshoz D36 RS-M-Plus</b> hajlított kézi cső D 36 HR-M, 3 hosszabbítócső D 36 VR-M, szőnyeg-szívófej D 36 TD, rés-szívófej D 36 FD, párna szívófej D 36 SP, Systainerben, SYS 2 T-LOC <b>Padló-tisztítókészlet D 36 BD 370 RS-Plus</b> hajlított kézi cső D 36 HR-M, 3 hosszabbítócső D 36 VR-M, padló szívófej D 36 BD 370, Systainerben, SYS 2 T-LOC	<b>492392</b> <b>492389</b> <b>492390</b> <b>497697</b> <b>497700</b> <b>497701</b> <b>497702</b> <b>454770</b> <b>497698</b> <b>497699</b>

	Szívófejek   Kefék Szállítási terjedelem	Rendelési szám
41	<b>Tartozéktárolás, szívófejek és csövek</b> <b>Set ZBA-D CT26/36</b> a CT/CTL/CTM 26/36 elszívókhoz, tartozéktároló szívófejek számára, D 36 FD-210 rés-szívófejjel, D 36 PD párna szívófejjel, D 36 SP elszívó ecsettel <b>ZBA-D CT26/36</b> a CT/CTL/CTM 26/36 elszívókhoz, 1 D27/36 padló szívófej és legfeljebb 4 további szívófej tárolására <b>ZBA-D/R CT26/36/48</b> a CT/CTL/CTM 26/36/48 elszívókhoz, egy hajlított kézi cső, egy 3 részből álló hosszabbítócső, egy padló szívófej és legfeljebb négy további szívófej elhelyezésére	<b>496369</b> <b>496373</b> <b>496370</b>

	Szűrők Szállítási terjedelem	Rendelési szám
42	<b>Főszűrő</b> dobozban <b>HF-CT-MINI/MIDI</b> a CT/CTL MINI, CT/CTL MIDI elszívókhoz, csomagolási egység: 1 db. <b>HF-CT 26/36/48</b> a CT/CTL/CTM 26/36/48 elszívókhoz, csomagolási egység: 1 db, nem használható az AUTOCLEAN-nel rendelkező CT típushoz <b>High Performance HF-CT 26/36/48</b> a CT AC-hoz, főszűrő optimalizált letisztítással <b>HEPA HF-CT 26/36</b> a CT/CTL/CTM 26/36/48 elszívókhoz, megfelel a HEPA 13 osztálynak, csomagolási egység: 1 db. <b>HF-CTH 26/48</b> a CTH 26/48-hoz, csomagolási egység:1 db.	<b>456790</b> <b>496170</b> <b>496172</b> <b>496171</b> <b>498331</b>
43	<b>Nedves szűrő</b> <b>NF-CT MINI/MIDI</b> a CT/CTL MINI, CT/CTL MIDI elszívókhoz, csomagolási egység: 1 db. <b>NF-CT 26/36/48</b> a CT/CTL/CTM 26/36/48 elszívókhoz, csomagolási egység:1 db.	<b>456805</b> <b>496169</b>

	Szűrőzsákok Szállítási terjedelem	Rendelési szám
44	<b>SELFCLEAN szűrőzsák</b> a szűrőzsák térfogatának optimális kihasználása és folyamatosan magas elszívási teljesítmény a SELFCLEAN szűrőzsáknak köszönhetően, csomagolási egység: 5 db, kartonban <b>SC FIS-CT MINI/5</b> a CT/CTL MINI-hez <b>SC FIS-CT MIDI/5</b> a CT/CTL MIDI-hez <b>SC FIS-CT 26/5</b> CT/CTL/CTM 26-hoz <b>SC FIS-CT 36/5</b> CT/CTL/CTM 36-hoz <b>SC FIS-CT 48/5</b> CT/CTL/CTM 48-hoz	<b>498410</b> <b>498411</b> <b>496187</b> <b>496186</b> <b>497539</b>
45	<b>Kettősfalú biztonsági szűrőzsák</b> rendkívül rugalmas Vlies szűrőzsák és egy 2. réteg PE-anyag, megfelel a H porosztály követelményeinek, csomagolási egység 3 db, kartonban <b>FIS-CTH 26/3</b> a CTH 26-hoz <b>FIS-CTH 48/3</b> a CTH 48-hoz	<b>497541</b> <b>497542</b>
46	<b>Longlife-szűrőzsák</b> strapabíró, tartós, 3-rétegű Polyester-Vlies, csak az egészségre nem ártalmas porok elszívására használható, csomagolási egység: 1 db, kartonban <b>Longlife-FIS-CT 26</b> CT/CTL/CTM 26-hoz <b>Longlife-FIS-CT 36</b> CT/CTL/CTM 36-hoz <b>Longlife-FIS-CT 48</b> CT/CTL/CTM 48-hoz	<b>496120</b> <b>496121</b> <b>498506</b>
47	<b>Porgyűjtő zsák</b> Csomagolási egység: 5 db, kartonban <b>ENS-CT 26 AC/5</b> a CT/CTL/CTM 26 AC géphez <b>ENS-CT 36 AC/5</b> a CT/CTL/CTM 36 AC géphez <b>ENS-CT 48 AC/5</b> a CT/CTL/CTM 48 AC géphez	<b>496216</b> <b>496215</b> <b>497540</b>

# FESTOOL

Kompromisszumok nélkül

## Tooltechnic System Kft.

H-1103 Budapest

Gyömrői út 150. V-3 épület

Telefon: (06-1) 297 1350

Telefax: (06-1) 297 1359

e-mail: [info@tooltechnicsystems.hu](mailto:info@tooltechnicsystems.hu)



A mi szerszámaink a „Made in Germany” minőséget képviselik – ez garancia a legmagasabb igények teljesítésére. További információ a [www.festool.hu](http://www.festool.hu) honlapon



Festool szerviz: regisztráció esetén a gépek garanciájának meghosszabbítása 3 évre és széleskörű vevőszolgálat. További információ a [www.festool.hu](http://www.festool.hu) honlapon



Régi szerszámok visszavétele, újrafeldolgozás, alacsonyabb hulladék kibocsátás. A tiszta környezetért. További információ a [www.festool.hu](http://www.festool.hu) honlapon

[www.festool.hu](http://www.festool.hu)

Szakkereskedő

**Festool**  
**Elszívás**  
Érvényes: 04/2011

**Rendelési szám 61521**



4 014549 168226

A tévedések és változtatások jogát fenntartjuk. Az illusztrációk nem kötelező jellegűek. Készült a TTS Tooltechnic Systems AG & Co. KG, 73240 Wendlingen részére, 04/2011.