

Tökéletes élek.

Felhasználói kézikönyv a CONTURO rendszerhez.



FESTOOL

Kompromisszumok nélkül

Tökéletes élek.

Felhasználói kézikönyv a CONTURO rendszerhez.

Engedjék meg, hogy bemutatkozzam: Wolfgang Reines vagyok.
Asztalos. Termékmenedzser. Feltaláló.

Amikor ellátogatok egy asztalosműhelybe, mindig két szív dobog a mellkasomban. Egyrészt élvezem a frissen vágott fa illatát, ismerem a fűrészek jellegzetes sivítását a fa feldarabolásánál. Másrészt élvezem a jól ismert légkört, amely nekem, mint szakképzett asztalosnak, még mindig elevenen él az emlékezetemben. De aztán rögtön azon veszem észre magam, hogy mint termékmenedzser minden munkahelyetet, minden folyamatot, sőt minden egyes fogást egy sajátos látószögéből nézek. Beszélgetek a mesterrel, hogy többet tudhassak meg a munkafolyamatokról. Társalgok az iparos segédekkel és értékes javaslatokat kapok, például arról, hogy hogyan lehet gyorsabban elérni a kívánt eredményt, mi segítene abban, hogy az anyagot még inkább megkímélve dolgozzunk. Vagy kapok olyan ötleteket, amelyekkel teljes egészében jobb eredményt érhetnénk el a munkában.

Pontosan így keletkezett „a tökéletes élek” koncepciója. A CONTURO-val, mint központi, kézzel vezetett elektromos géppel a professzionális élzáráshoz. Nem a telepített élzáró gép helyettesítésére gondoltunk, hanem sokkal inkább egy ésszerű megoldásra a kis szériás gyártásokhoz. Vagy a homorú és domború formák gyors és kiváló minőségű élzárására. Egy olyan rendszerrel, amelynél magától értődő a kiváló eredmény. Egyszerűen kezelhető. De elsősorban olyan lehetőségeket kínál Önnek, amelyekkel egyénileg és még jobban alkalmazkodhat a vevői elképzeléseihez és teljesítheti a kívánságait.



Tartalomjegyzék

OLDAL

1	Tökéletes élek. CONTURO a Festool rendszerben	10
2	CONTURO alapismeretek	14
3	A tökéletes élekhez vezető út	18
3.1	A munkadarab előkészítése	20
3.2	A gép és az élzárók előkészítése	22
	A gép előkészítése	22
	Információk a kijelzőről	23
	Az élzáró kiválasztása és levágása a megfelelő hosszra	24
	Az élmagasság beállítása	25
3.3	Az élzárók mobil felenyvezése	26
	Egyenes élzárók mobil felenyvezése és szintre vágása	27
	Ívelt alakrészek mobil élzárása	29
	Hosszú élzárók felhelyezése	31
	Kerek munkadarabok élzárása és a tökéletes illeszkedés létrehozása	33
	Belső sarkok élzárása	38
3.4	Élzárók felenyvezése telepített rendszerben	40
	Egyenes élzárók felenyvezése telepített rendszerben	42
	A ferde élek zárása telepített rendszerben	44
	Kisebb idomrészek élzárása telepített rendszerben	45
3.5	Az élek finiselése	46
	Élszintbemarás, simítás és a kiálló részek eltávolítása	47
	A ferde élek marásának jellemzői	48
	Sarok finiselés	49
	Az élek tisztítása	49
	Az élek csiszolása és polírozása	50
	Magas fényű élzárók	53

4	Információ az élzárókról	54
5	Információ az enyv felhordásához	58
	A CONTURO enyvfelhordó rendszere	61
	A megfelelő hőmérséklet	61
	Az optimális enyv adagolás, az egyes anyagoknak megfelelően	61
	Enyv utántöltés	62
	Színcsere	63
6	Tippek és trükkök	66
	A VAC SYS munkaállomás kiviteli terve	68
	A VAC SYS adaptálása az MFT-re	72
	Elszívással végzett munka	73
7	Szállítási terjedelem, műszaki adatok	74
	CONTURO	76
	Tartozékok a CONTURO-hoz	77
	Munkavégzés a CONTURO-val telepített gépként	79
	MFK 700 basic élmaró	80
	Tartozékok az élmaróhoz	80
	Kiegészítő rendszertartozék – VAC SYS	81
	Kiegészítő rendszertartozék – MFT	82

Az élék. A formatervezés része.

A szép élzárás az egész munkát díszíti. Ez természetesen az asztalok, szekrények, irodabútorok éléire is vonatkozik. És érvényes mindenütt, ahol a díszítő befejezés nem csak a munka befejezését jelenti, hanem legalább olyan fontos, mint maga a munkadarab. Mert ha az élzárás nem tökéletes, akkor az egész munkadarab nélkülözi a kiváló minőséget. Ha látható a ragasztási vonal, vagy pizok rakódik rá, legrosszabb esetben pedig az él is kitapintható.

A Festool alapelve: tökéletesség a legapróbb részletekben is, ezért az élzárásra is különös figyelmet fordítunk. Nem csupán alig látható illeszkedéssel ráenyvezett élzárókat szeretnénk, hanem egy teljes rendszer megoldást a tökéletes élékért. Olyan rendszert amelyben az egyes komponensek tökéletesen illeszkednek egymáshoz és kiegészítik egymást. Optimális az összhang a gép, a tartozékok és a fogyóanyagok között. Még több információt megtudhat erről ebben a kézikönyvben!





A CONTURO. A tökéletes élzárás szíve.

A CONTURO élzáró lehetővé teszi az egyszerű élzárást a derékszögű szerkezeti részekről kezdve egészen a komplex szabad formájú alakzatokig: ívek, sugarak, konvex és konkáv alakzatok.

A belső íveket már 50 mm-es rádiustól-, a külső ívet pedig akár 25 mm-es sugártól élzárhatjuk.

A CONTURO egy telepített egységgel lehetőséget kínál a professzionális minőségben elkészített sarokélzárók felhelyezésére is. Alapvetően minden klasszikus kivitelű élzáró gyorsan és egyszerűen feldolgozható – a fától és a műanyagtól kezdve egészen a melaminig – a mindenkori anyagot tekintetbe véve, 18–65 mm magasságig és 0,5–3,0 mm vastagságig.

A sokoldalú és egyszerűen kezelhető CONTURO jó megoldás az egyedi alakrészek előállítására, valamint a kis szériában gyártott munkadarabok és a bútordarabok élzárására. Systainerben szállítva a CONTURO ezen felül külső helyszíneken, akár közvetlenül az ügyfélnél is használható a tökéletes minőségű élek előállítására. A következő oldalakon példákat mutatunk be a különböző alkalmazási lehetőségekre.



Tökéletes élek.

1



>>>>>>> MUNKAVÉGZÉS
AZ MFT-VEL



>>>>>>> MUNKAVÉGZÉS A VAC SYS
RÖGÍTŐ RENDSZERREL



>>>>>>> A MUNKADARAB
ELŐKÉSZÍTÉSE

1. Tökéletes élek. A CONTURO a hozzá tartozó rendszerben.

A CONTURO, a tökéletes élzárás központi darabja, könnyedén végzi az élzárók felragasztását. Az őt körülvevő Festool rendszer pedig a további munkalépéseket. A tiszta méretre vágástól, illetve a lemezanyag marásától kezdve, az enyv felhordásán, az élzáró rányomásán, leszabásán és szintbemarásán keresztül egészen a polírozásig – a Festool rendszer mindezt lehetővé teszi éppolyan tiszta és professzionális minőségben, mint ahogy azt eddig csak a telepített gépek tudták.



>>>>>>> RAGASZTÓANYAGOK



>>>>>>> AZ ÉLZÁRÓK
MÉRETHEZ VÁGÁSA



>>>>>>> SPECIÁLIS TARTOZÉKOK





>>>>>>> TÖKÉLETES ÉL-FINIS

RENDSZER



CONTURO

>>>>>>> AZ ÉLZÁRÓK
FELENYVEZÉSE



>>>>>>> MUNKAVÉGZÉS
TELEPÍTETT RENDSZERBEN

TARTOZÉKOK



CONTURO alapismeretek.

2

2. CONTURO alapismeretek.

A gépet alkotó összes átgondolt részlet mellett a CONTURO - mindenek előtt kiemelkedő tulajdonsága – a verhetetlen ergonómia. A keresztben beépített felhordó rendszer biztosítja az optimális súlyelosztást, a fogantyúra kifejtett erő automatikusan a nyomóhengerre terhelődik – az erőtakarékos munkáért. Az erőátvitel független az élmagasságtól, mert a gépet szorosan a munkadarab felső részén vezetjük. Ez leegyszerűsíti az élmagasság beállítását, és jobb rálátást biztosít a támasztó asztalon keresztül az élzárási munkafolyamatra.



1	FOGANTYÚ	5	START NYOMÓGOMB	9	ÉLMAGASSÁG BEÁLLÍTÁSA
2	HŐMÉRSÉKLET BEÁLLÍTÁS	6	MENÜ GOMBOK	10	RAGASZTÓANYAG TARTÁLY
3	KAPCSOLÓGOMB	7	KIJELZŐ	11	ELSZÍVÓCSONK
4	ELŐTOLÁSI SEBESSÉG	8	UTÁNTÖLTŐ GOMB	12	HÁLÓZATI CSATLAKOZÁS



13 KÖZÉPSŐ LEMEZ
14 NYOMÓHENGER
15 BEHÚZÓHENGER
16 CSEPPFELFOGÓ

17 RAGASZTÓ ÖNTŐNYÍLÁS
18 TÁMASZTÓ ASZTAL
19 FOGANTYÚ



A tökéletes élekhöz vezető út.

3

3.1 A munkadarab előkészítése.

A tökéletes élzáráshoz optimálisan elő kell készíteni a hozzátartozó munkadarabot. Erre többféle lehetőség kínálkozik: lapszabásgéppel, a Festool TS 55 R merülőfűrészszel – a vezetősínnel és a kipattogzásgátlóval együtt – vagy pedig egy Festool felsőmaróval plusz vezetősínnel. Bármelyik megoldást választja lényeg, hogy a munkadarab 100%-ig tiszta és kipattogzásmentes legyen az azt követő élzáráshoz.



MERÜLŐFŰRÉSZ TS 55 R/TS 75



FELSŐMARÓ OF 1400/OF 2200





3.2 A gép és az élzáró előkészítése.

Az üzembevitel előtt a CONTURO-n néhány beállítást végre kell hajtani. A készülék kijelzője automatikusan és kényelmesen vezet át minden egyes munkalépésen.

A készülék előkészítése



1
Legelőször a támasztóasztalt szerelje fel a vele együtt szállított csavarokkal.



2
Az első üzembevitel előtt helyezzen be legalább két ragasztópatront.

SZÍNCSERE → 63. oldal
Színcsere, utántöltés, stb. → 5. fejezet



3
A hőmérséklet beállító kapcsolóval állítsa be a hőmérsékletet a ragasztópatronok választott színének megfelelően.

A MEGFELELŐ HŐMÉRSÉKLET

- 1. fokozat = 190 °C natúr színű ragasztóanyaghoz
- 2. fokozat = 200 °C fehér színű ragasztóanyaghoz



4
Nyomja meg a kapcsológombot, amíg a kijelzőn megjelenik a Festool logó.



A készülék addig melegszik, amíg a kívánt hőmérsékletet el nem éri. Ezt követi az úgynevezett átfűtési szakasz, amelyben a kijelző villog. A készülék üzemkész, amint a kijelző pirosról zöldre vált.

A CONTURO-nak kb. 8 percre van szüksége a fel- és átmelegítéshez. A ragasztó egység termikus leválasztásának köszönhetően biztosított, hogy a gép felületi hőmérséklete alacsony maradjon így nem áll fenn az égési sérülés veszélye.



TIPP A hőmérsékletet egyénileg is beállíthatja: nyomja meg a „mód” gombot és amíg a hőmérséklet kijelző villog, a nyilakkal állítsa be a kívánt hőmérsékletet majd nyugtázza az OK-val.

RAGASZTÓ MENNYISÉG → 61. oldal

A ragasztó mennyiség hozzárendeléséről → 5. fejezet

A MÉRÉSI EGYSÉGEK ÁTÁLLÍTÁSA

A kijelző átállítható Celsiusról Fahrenheitre és méterről lábra.

Információk a kijelzőről



A FENNMARADÓ ÉLZÁRÓ HOSSZA

HŐMÉRSÉKLET °C VAGY °F

A HŐMÉRSÉKLET BEÁLLÍTÁSA

RAGASZTÓ MENNYISÉG

NYILAK

ELŐTOLÁSI SEBESSÉG

MÓD

A kijelzőn láthatja, hogy hány méter élzárót lehet feldolgozni a beállított élmagassággal és ragasztó mennyiséggel. Ezenfelül az aktuális hőmérsékletet is kijelzi.

Válassza ki az élzárót és vágja a megfelelő hosszra



Válassza ki a megfelelő élzárót az előkészített lemezanyag vastagságának megfelelően, kb. 4 mm ráhagyással.



Az élzáró hosszúságánál hagyjon rá kb.10 cm-t.

1,5 M-NÉL HOSSZABB ÉLZÁRÓK → 31. oldal
Az 1,5 m-nél hosszabb élzáróknál kényelmesebb a munka az élzáró-tárolóval.



Az élzáró (műanyag élzáró) tiszta kettévágásához először metssze be egy késsel.



Ezután egészen könnyen széttörhető.

Az élzáró magasság beállítása



Tolja be az élzárót a befűzőbe.

FIGYELEM! Vegye figyelembe, hogy az élzáró magasság beállítása csak üzemi hőmérsékleten lehetséges!



Állítsa be az élzáró magasságot a forgatható gombbal úgy, hogy az felül is és alul is érintkezzen. Ezt követően forgassa vissza a kapcsolót 1-2 ponttal, hogy az élzárónak legyen egy kis játéka.



Nyomja meg röviden a start gombot.



Ha megjelenik az „élzáró felvétel” ikon, vezesse be az élzárót amíg a gép behúzza azt, a járó előtoló mellett. Amit megjelenik a pipa a kijelzőn, az élzáró elérte a start pozíciót és a gép készen áll az élzárásra.

3.3 Élzárók mobil felragasztása.



A CONTURO most már készen áll az élzárandó munkadarabra való felhelyezésére. Fontos, hogy a munkadarab biztonságosan legyen rögzítve. A multifunkciós asztalon befogókkal vagy karos pillanat-szorítókkal dolgozhat, vagy akár a VAC SYS vákuumos rögzítő rendszert is használhatja, illetve kombinálhatja is a rendelkezésre álló eszközöket. A mi példánkban a VAC SYS rendszerrel végeztük a rögzítést, mert így a munkadarab minden oldalról szabadon hozzáférhető – ideális a kerek munkadarabok élzárásánál.



VAC SYS



MFT

A „Típek és trükkök” fejezetben bővebb információt talál a VAC SYS rögzítő rendszerről, illetve az MFT asztalról, továbbá egy ideális munkaállomás tervezetet is bemutatunk. → 66. oldal

Egyenes szélek mobil élzárása



Helyezze a CONTURO-t – a már behúzott élzáróval – a támasztóasztallal a munkadarabra. A munkadarab és a nyomóhenger között legyen kb. 2 cm távolság. Fontos, hogy a gép a munkadarab széléhez viszonyítva, merőlegesen álljon. A támasztóasztalon lévő jelölővonalat, a munkadarab kezdőpontjára kell állítani.



Nyomja meg újra a start gombot. A gép automatikusan átítatja az élzárót a ragasztóval és odaviszi a munkadarabhoz. Eközben a gép automatikusan jár, anélkül, hogy a start gombot folyamatosan nyomva kellene tartani.



Amint az élzáró a jelöléstől jobbra láthatóvá válik, kezdje el az élzárást, a gépet a munkadarab széle mentén vezetve. Az előtolást a gép végzi, Önnek csak vezetni kell a gépet, egyeneses nyomással.



Két sebesség között választhat. A tempó változtatása bármikor lehetséges, a ragasztási, élzárási folyamat közben is: nyomja meg röviden az előtolási sebességre vonatkozó gombot és a gép máris lelassul, illetve felgyorsul. Ez a szűk ívek élzárásánál komoly előny!

Egyenes élzárók mobil felragasztása (folytatás a következő oldalakon) és szintre vágása



5

Az élzárandó munkadarab végén távolítsa el a gépet az élzáró irányában.

FIGYELEM! A folyékony ragasztó, pl. az élzáró végén, nagyon forró lehet!



6

Az élzáró kiálló részét levágjuk a Festool KP 65/2 élvágóval: csúsztassa az élzárót a vágókések közé, helyezze az élvágót párhuzamosan a munkadarabhoz, egészen az ütközőcsapig és nyomja össze a fogantyú két szárát.



7

Az élvágó mindkét oldalán található támasztóasztal, ezért mind a lemez jobb-, és mind a bal oldali széle ugyanolyan jól és ergonomikusan levágható.

TIPP Hagyja kihűlni az élzáró végét, mielőtt levágja és ügyeljen arra, hogy vágókés éles legyen a precíz és tiszta vágás érdekében. Minden esetben cserélje ki a tompa és a sérült késeket – az új kések tartozékként kaphatók.



8

Az eredmény: pontosan szintre vágott élzáró. Egyébként: a KP 65/2 élvágóval 18–65 mm magasságú és 0,5–2,0 mm vastagságú élzárókat lehet vágni. A vágás irányában elhelyezett fogantyúknak köszönhetően lényegesen egyszerűbb a vastagabb élzárók vágása is.

KERÉK LAPOK → 33. oldal

Az illesztővégek levágásához a KP 65/2 élvágó néhány mozdulattal egyszerűen átszerelhető.

Ívelt alakrészek élzárása

A CONTURO-val az ívek élzárása alapvetően 50 mm-es belső átmérőig, illetve minimálisan 25–30 mm-es átmérőtől lehetséges. Erre is érvényes: minél vastagabb és törekenyebb az élzáró anyaga, annál nagyobb-nak kell lennie a munkadarab ívének. Az ívek élzárásánál alapvetően ugyanúgy járunk el, mint az egyenes széleknél. Néhány finom különbséget azonban figyelembe kell venni.

3



A szűk íveknél és a nehezen hozzáférhető helyeknél segítséget nyújt a kiegészítő henger (tartozék). Kibővíti az élzáró hajlítási sugarát és kiegészítő nyomáspontot kínál a ráhelyezésnél valamint javítja a ragasztás hatékonyságát. A kiegészítő henger gyorsan beszerelhető: csúsztassa az erre a célra kiképzett vágatba, amíg a henger beugrik a megfelelő helyre.



A szűk külső íveknél segít a kiegészítő henger, mert az élzárót rányomja az ívre.

A legjobb, ha a szűk belső íveket kizárólag a kiegészítő hengerrel munkálja meg.

SZŰK ÍVEK Szűk belső- vagy külső ívek élzárásánál állítsa az előtolási sebességet 1. fokozatba. Ehhez nyomja meg a munka előtt vagy -közben az előtolási sebesség gombját.

Ívelt alakrészek élzárása



Vágja le az élvágóval a kiálló élzáró-végeket, ugyanúgy, mint az egyenes szélek élzárásánál.



A merev és törékeny élzáróknál is előnyös, ha a kiegészítő hengerrel dolgozunk. Nagyobb lesz az élzáró hajlítási íve és nem törik meg olyan könnyen.

TIPP A szűk külső ívek élzárásánál egy vastag fa élzáró helyett ragaszunk egymás fölé több réteg vékony furnért.



Hosszú élzárók felhelyezése

A 150 cm-nél hosszabb élzáróknál fennáll az a veszély, hogy az élzáró a földön csúszik, beszennyeződik vagy összetekeredik. Ezt elkerülhetjük, ha az élzáró-tárolót (tartozék) használjuk. Ebben az esetben az élzáró tisztán fel van tekercselve az egyenletes adagoláshoz. Így lehet az élzárókat tisztán és egyszerűen feldolgozni egészen 8 m hosszúságig*.

* a mindenkori élzáró anyagától függően (meghatározott méretek: magasság 18–45 mm, vastagság 0,5–2,0 mm).

3



1
Először szerelje fel az élzáró-tárolót – egyszerűen, szerszám nélkül helyezze rá az erre a célra kialakított csapokra és reteszelje be a zárral!



2
Miután a tárolóval nem lehet közvetlenül a tekercsről dolgozni, először méretre kell vágni az élzárót, majd fel kell tekercselni a látható részével befelé.



3
Helyezze be a feltekercselt élzárót a tárolóba és a végét vezesse a gép élzáró behúzóójához.



4
Indítsa a gép élzáró behúzóját a start gomb egyszeri megnyomásával. Csúsztassa az élzárót a tároló lapos részén a behúzóba. Amint az élzáró be lett húzva, a gép készen áll a felragasztásra, élzárásra.

Hosszú élzárók felhelyezése



Helyezze fel az élzárót a munkadarabra a megszokott módon.



Az élzáró-tárolóval biztonságosan hozzáfeszítjük az élzárót a munkadarabhoz.



MEGJEGYZÉS Az élzáró-tárolóval magasabb élzárók is egyszerűen feldolgozhatók.

Kerek bútorlapok mobil élzárása

A kerek munkadarabok élzárásánál a legnagyobb kihívás: tiszta átmenetet kell létrehozni ott ahol az élzáró két vége egymásnak ütközik. A Festool mobil élzárója a CONTURO itt is rendkívül praktikus.

3



A bútorlapok körös-körüli élzárásánál fontos, hogy a munkadarab minden oldalról hozzáférhető legyen, anélkül, hogy felépítményt át kellene szerelni. Erre a célra javasoljuk a VAC SYS vákuumos rögzítő rendszer használatát – a munkadarabok gyorsan és biztonságosan rögzíthetők, majd 360°-ban elfordíthatók és 90°-ig dönthetők.



A különböző munkadarabokhoz különböző alakú és méretű tányérok állnak rendelkezésre, amelyek szerszám nélkül cserélhetők. Kiváló minőségű műanyagból készültek, amely olyan puha és rugalmas, hogy még a fényesre polírozott felületeket sem éri karcolás vagy sérülés.



Ügyeljen az élzáró méretre vágásánál arra, hogy kb.10 cm ráhagyással dolgozzon. A kezdő részt vágja pontos derékszögben, mert ez a vágás automatikusan az illesztés egyik része lesz.



Ezt követően ragassza fel az élzárót a megszokott módon. Az élzáró-tároló gyakorlatilag teljes mozgásszabadságot biztosít és védi az élzárót.





Kerek munkadarabok mobil élzárása és a tökéletes illesztés előállítása



3

A végén ügyeljen arra, hogy az élzáró kiálló része ne kerüljön a ragasztóztott oldalával a már felragasztott kiinduló részre.



4

TIPP Érzékeny anyagoknál védje a széleket ragasztószalaggal, hogy ne kerüljön rá ragasztóanyag.



5

FIGYELEM! Ha megfogja az élzárót, vegye figyelembe, hogy a ragasztó még forró!



6

Szerelje át a készüléket az „Illesztés” beállításra.

ILLESZTÉS BEÁLLÍTÁSA

Az élvágó készülék beállítása → lásd a kezelési utasításban

A tökéletes illesztés előállítása



7 Jelölje be az élzárón a vágás helyét.



8 Csúsztassa az élzáró kiálló részét az ütközőcsap felett a vágókések közé. Tolja az élvágó gépet a munkadarabra a gép elején található ütközőcsapig, amíg a már beragasztóztott élzáró érintkezik a belső ütközővel.



9 Helyezze el az élvágó gépet úgy, hogy az élzáró bejelölése a vágókések között legyen. A pontos beigazításhoz használja a finombeállítást: a skálán felismeri, hogy többet vagy kevesebbet kell levágnia az élzáróból. Amint a bejelölés pontosan a két vágókés között található, vágja le az élzárót.

TIPP A pontos beigazításért már a vágás előtt nyomja össze kissé a vágókéseket.



10 A levágást követően melegítse fel a ragasztóval ellátott élzárót egy hőlégfúvóval.

MEGJEGYZÉS A műanyag élzárók kitágulnak a felmelegítéskor, ezért adott esetben valamivel rövidebbre kell őket vágni. A legjobb, ha ezt leteszteli a konkrét élzáró anyaggal.



11

Fejezze be az illesztést úgy, hogy nyomja rá az élzárót egy fadarabbal.



12

TIPP Több azonos munkadarab megmunkálása esetén az élvágón beállított értékkel folytathatja a munkát, bejelölés nélkül.



13

Az eredmény: tökéletes illesztés.

Belső sarkok élzárása

90°-os belső sarkokkal a legtöbbször sarokszekrényeknél és sarokpolcoknál találkozunk, amelyek polc- vagy korpusz aljakat is tartalmaznak. Ezen aljak élzárása nagyon nehéz, mert a belső sarokban kell a ragasztást végezni.



Vágja az élzáró kezdő részét tisztán és pontosan derékszögben – mert ez automatikusan megadja az illesztés egyik részét.



Tegye a CONTURO-t a megszokott módon a munkadarabra és helyezze a belső sarokba. A start gomb megnyomásával a gép az élzárót automatikusan odavezeti.

MEGJEGYZÉS Feltétlenül használja a kiegészítő hengert!



Amint az élzáró eleje eléri a belső sarkot, vezesse ki a gépet egyenes nyomással a belső sarokból. Egyidejűleg nyomja a jobb keze hüvelykujját az élzáró elejére a belső sarokban, az optimális beragasztásért.



A belső sarkok élzárásánál alacsony előtolási sebességgel (1. sebesség) ajánlott dolgozni.

TIPP A hosszú élzáróknál célszerű, ha ketten végzik a munkát, a belső sarokra a rászorító nyomás biztosítása érdekében.



5

Fordítsa meg a lemezt úgy, hogy a belső sarok ismét a gép jobb oldalán legyen. Így a gépet ismét jobbról balra lehet vezetni, a még élzárando oldal mentén.

3.4 Élzőrók felragasztása telepített géppel.



A CONTURO nem csak kézi- hanem telepített gépként is használható. Ehhez helyezze be egy adapter lemez segítségével az MFT/3 multifunkciós asztalba vagy egy saját építésű asztalba. Így nem csak az egyenes szélek vagy az ívek élzárása lehetséges, hanem ferde élek és 90°–45°-os sarkok is élzárhatók, mivel a telepített egységben 90°–45°-ban dönthető.



1

Mielőtt a CONTURO-t az MFT-be helyezi, cserélje ki előbb a lyukasztáblát a az LP-KA 65 MFT/3 táblára. Ez pontosan olyan kivágással rendelkezik, ami az adapter lemez felszereléséhez szükséges, valamint a csúszó lemezekhez való menetes hüvelyekkel. Ha saját építésű asztallal dolgozik, akkor egy kivágásra és egy kimart nyílásra lesz szükség az asztallapon az adapter lemez azonos szintű becsavarozásához. A pontos méretek a mellékelt marósablonon láthatók.



Ezt követően szerelje fel az adapter lemezt és a csúszo lemezeket a kezelési útmutató szerint. A csúszo lemezek megkönnyítik a munkadarab vezetését az asztalon. 15 darabot automatikusan szállítunk az adapter lemezzel, további csúszo lemezek tartozékként kaphatók.

TIPP A csúszo lemezekben lévő lyuk távolság 32-es rendszer szerint van kialakítva. Ez megkönnyíti a saját munkaasztalok gyártását. A csúszo lemezeket menetes betétek nélkül is rácsavarozhatja, normál facsavarokkal.



Így helyezze be a CONTURO-t az adapter lemezbe: először hajtja fel az adapter lemezt és rögzítse ebben a pozícióban.



Oldja ki a reteszelést a lemez jobb- és baloldalán, csúsztassa be a CONTURO-t és reteszelje be ismét.



Állítsa be a kívánt szöveget a skálán szorítsa meg mindkét szorítócsavart. Kész a telepített egység.

Egyenes szélek élzárása telepített géppel

Egyenes szélek élzárásánál hagyja a CONTURO-t vízszintes helyzetben és vezesse a munkadarabot a gép mentén. Ez a módszer elsősorban az olyan keskeny vagy kicsi munkadaraboknál praktikus, amelyeket csak nehezen lehet befogni.



1
Állítsa be az élzáró magasságát egy kis játékkal, hogy könnyen csúszhasson a gépen keresztül.



2
Ezt követően nyomja meg a start gombot és futassa az élzárót.



3
Ellenőrizze, hogy a kívánt sebesség van-e beállítva. Ellentétben a mobil élzárással, itt mindkét keze a munkadarabon van, ezért csak nehezen tud a sebességen változtatni a ragasztási, élzárási folyamat közben.



4
Helyezze el a munkadarabot a nyomó hengertől 2 cm távolságra és nyomja meg ismét a start gombot.



5

Amint a beragasztózott élzáró láthatóvá válik, nyomja a munkadarabot a nyomó hengerre.



6

Vezesse a munkadarabot egyenletes nyomással a nyomó henger mentén.

TIPP Merev és törékeny élzáróknál a telepített egységben is célszerű a kiegészítő hengerrel dolgozni (az adapter lemez benne van a szállítási terjedelmében). Ehhez csavarozza fel a kiegészítő hengert és vezesse a munkadarabot kissé rézsútosan a henger mentén. Nagyobb lesz az élzáró hajlítási íve és nem törik meg olyan könnyen.

Egyes alkalmazásoknál, mint pl. a szűk belső- és külső ívek-nél, a kiegészítő hengert úgy lehet használni, mint a mobil munkavégzésnél – az élzárót mindkét hengerrel nyomjuk a munkadarabra és így a meghosszabbított nyomás-övezettel jobb tapadást érünk el.

Sarokillesztések élzárása telepített géppel

A sarokillesztések élzárásához helyezze be a CONTURO-t a telepített egységbe. A méretskála fokbeosztás mutatja a megfelelő szöget.



1 Oldja ki mindkét szorítócsavart a szögskálán, állítsa be a kívánt szöget és rögzítse újra a szorítócsavarokat.



2 Állítsa be az élzáró magasságot a megszokott módon.

TIPP A sarokillesztéseknél valamivel nagyobb ráhagyásra van szükség. Például egy 19 mm-es bútorlap 45°-os szögzésénél 35 mm magasságú élzárót kell használni.



3 Ahhoz, hogy az élzáró ne fusson ki, vagy ne legyen ferdén felragasztva, használja a vezető ütközőt így biztosítva a munkadarab párhuzamos vezetését. Állítsa be a párhuzamvezetőt a használt élzáró vastagságára; lehetséges élzáró vastagság: 0,5; 1; 2 és 3 mm.



4 A sebességet állítsa be a ragasztási folyamat előtt, a sarokillesztések ragasztásánál mindig szüksége lesz mindkét kezére a munkadarabon.



5

Helyezze a munkadarabot a párhuzamvezetőhöz és vezesse egyenletesen a CONTURO mentén. Vezesse a befűzött élzárót a fekete vezetőcsap mentén, hogy ne lógjon be a munkaterületre.



6

Ilyen egyszerű és gyors a ferde élek ragasztása.

Kisebb alakrészek élzárása telepített géppel

Az alakrészek élzárásánál lehet, hogy részben le kell rögzíteni a csúszó lemezeket, mert különben ezek megakadályoznák, hogy a munkadarabot az alakjának megfelelően forgathassa és a CONTURO mentén vezethesse.



Az élzáró felragasztása a már leírt módon történik.



TIPP Ha az összes csúszó lemezt le kell rögzíteni, akkor rögzítse azokat kétoldalú ragasztószalaggal az alakrész alsó felén – így ismét a megfelelő magasságban van az élzáró géphez, illetve az élzáróhoz viszonyítva és meg van adva az élzáró megfelelő ráhagyása is.

3.5 Él-finiselés.



A felragasztás és az élzáró levágása után következik az utolsó simítás: a kiálló részek lemarása, az élzáró simítása, a sarok finiselése, valamint – ha szükséges – az élzáró fényesre polírozása.

Ideális az élek marásához: az MFK 700 Basic rugós golyóscsapágy fékkel és forgács elvezetéssel, kifejezetten az érzékeny élek csíkozás mentes megmunkálásához.

Kifejezetten az élzárók simítására szolgál a hosszú élettartamú, keményfémről készült lehúzó penge. A kimart ívek simításához vagy a vékony élzárók lekerekítéséhez három ível van ellátva (R1, R1,5 és R2 mm).



ÉLMARÓ MFK 700



LEHÚZÓ PENGE



Optimálisan vezethető a ráerősített zsinórral.



A három kiképzett ível nem csak az élzárók lehúzása lehetséges, hanem a vékony élzárók is lekerekíthetők.

Élszintbemarás, simítás és a kiálló részek eltávolítása



Először marja az élzáró kiálló részét a lemezzel azonos szintre az MFK 700 élmaróval. Praktikus: az elszívótömlő közvetlenül az asztallapra csatlakozik és nem zavar a gép vezetésénél. A golyóscsapágy fék gondoskodik a tökéletes, csikozás mentes eredményről.



Ahhoz, hogy tiszta, ívelt szöget kapjon, vezesse az élmarót járó maróval az élzáróhoz, marja le a kiálló részeket és marja be az ívet.



A még megmaradt kiálló részek eltávolíthatók a lehúzó pengével.



Ha érezhetőek még a marások ütésnyomai, simítsa le őket a lehúzó pengével.



MEGJEGYZÉS Az MFK 700 Basic-hoz speciális váltólapkás lekerekítő marók kaphatók 1; 1,5; 2 és 3 mm-es ívben az 1; 1,5; 2 és 3 mm-es élvastagságokhoz.

A sarokillesztések marásának jellemzői

A sarokillesztések marásánál figyelembe kell venni, hogy a szög miatt itt csak síkra marás lehetséges, ívelés nem készíthető. Ehhez az MFK 700 élmarót használjuk a hozzá speciálisan kifejlesztett S8 HW OFK síkmaróval, amellyel lehetséges a $0^\circ - 45^\circ$ szögek síkra marása.



1
Először szerelje fel a síkmarót az MFK 700 Basic-re.



2
Ezt követően marja a munkadarabot a megfelelő szintre.



3
Ügyeljen arra, hogy az elszívóbúra alul közvetlenül érintkezzen a munkadarabbal és így vezetésként is használható legyen. Ezt követően alakítsa ki az ívet egy csiszolópapírral a fa szegélyén.



Az S8 HW OFK síkmaró a $90^\circ - 45^\circ$ sarkok síkra marásához.

TIPP A műanyag élzárók íveléséhez használja a lehúzó penge egyik kialakított ívét. A sima belső sarok tisztításához és lekerekítéséhez használja az egyenes oldalt. Húzza át többször a lehúzó pengét az élzárón mindaddig, amíg az ív vagy a hajlat tökéletes nem lesz.

Sarok finiselés

A sarkok megtisztítása különösen fontos. A marás önmagában legtöbbször nem elég és még érezhető néhány kiemelkedés. A nagyobb egyenetlenségek utólagos megmunkálásához a legjobb megoldás: használja először a Brilliant csiszolópapírt, P320 szemcsézettel, majd a csiszolócsíkot, amely gondoskodik a selymesen matt fényű felületről. A kisebb egyenetlenségeknél elég, ha a csiszolócsíkkal lesimítja őket.



Az élek tisztítása

Ha az ív már tökéletes, akkor meg kell tisztítani az éleket. Használjon ehhez műanyag-tisztítót – az élzáró gyártók kínálnak megfelelő tisztítószereket.



Az élék csiszolása és polírozása

Ha a lehúzó pengével elért eredmény még nem kielégítő, akkor befejezésül csiszolhatja és polírozhatja az élzárót. A Festool ehhez is készenlétben tartja a megfelelő rendszertartozékokat- az élzáróhoz illő, optimális finisért.



Először helyezze a kézi csiszolótönkre a megfelelő csiszolópapírt: Brilliant 2, P320 szemcsézet.



Az élzárók csiszolásával a marókés üténymait egyszerűen kicsiszolhatja. Vezesse a kézi csiszolótönköt az élzárón könnyedén, egyenletes mozdulatokkal.

FIGYELEM! A műanyagbevonatú lemezeknél ne csiszoljon rá a felületre!



A műanyag élzáró kinézete gyakran megváltozik a csiszolást követően, az élzáró kifehéredik. A szín visszaigazítása a dekorréteghez: helyezze rá a csiszolócsíkot a kézi csiszolótönkre és végezze el az igazítást. A vliés gondoskodik a selymesen matt ragyogásról a műanyag-élzárókon, az élzáró felülete már harmonizál a legtöbb dekorfelülettel.



A jobb oldali ábrán: fehértörés a műanyag élzáró csiszolása következtében. A bal oldali ábrán: a Vlies-el utómunkált élzáró, fehértörés nélkül.



A magas fényű felületeknél még szükség lehet a pótlagos polírozásra. Ehhez helyezze a polírozó filcet a kézi csiszolótöngre.



Tegyen egy kevés MPA 6000 polírpasztát a polírozó filcre és dörzsölje be a felületet.



Polírozza az élzárót ...



... és távolítsa el a polírpaszta esetleges maradványait.



Az élek csiszolása és polírozása (folytatás a következő oldalakon)



9

Az eredmény: tökéletes élek.

Magasfényű élzárók

A különlegesen érzékeny anyagoknál karcolás keletkezhet a lemez felületén a CONTURO-val végzett munkánál az ott található por vagy egyéb idegen anyagok miatt. Ez elkerülhető a filc feltéttel ellátott karcvédő használatával, amely tartozékként kapható.



Cserélje ki a talpat a támasztó asztal alsó felén, négy csavarral. Ezután rögzítse az LAS-STF-KA 65 karcvédő csúszó lemezét, amely az alsó felén tépőzárral van ellátva.



Ezen rögzítsen egy filc feltétet, amely garantálja a könnyű siklást a munkadarabon.

MEGJEGYZÉS 3 filc feltétet tartalmaz a karcvédő, további filc feltétek 10-es csomagolásban kaphatók.



A felület védett ...



... és megbízhatóan karcmentes lesz.



Információ az élzárókról.

4

4. Információ az élzárókról.

A CONTURO-val lehetséges a legkülönbébb élzáró anyagok feldolgozása. A vastag vagy a törékeny élzárók feldolgozásához javasoljuk a kiegészítő henger használatát. A merev és vastag furnér élzárókat így jobban fel lehet dolgozni. Bővebb információ a kiegészítő hengerről → a 29. oldalon.

A CONTURO-val alapvetően 18–65 mm magasságú és 0,5–3,0 mm vastagságú élzárókat lehet felhelyezni. Ha élzáró tárolót használunk, akkor ez az érték lecsökken, a magasság maximumán 45 mm lehet; a maximális élzáró vastagság pedig 2,0 mm-re csökken.

A rendkívül törékeny élzáróknál vagy a vastag széleknél, illetve az extrém külső- vagy belső sugaraknál eltérhetnek a fent megadott értékek – a legjobb, ha ezt minden konkrét esetben teszteli.



Élvastagság 0,5–3 mm



Élmagasság 18–65 mm







Információ a ragasztó felhordásáról.

5

5. Információ a ragasztó felhordásáról.

A CONTURO egyedi ragasztó felhordó rendszere számos előnyt kínál. Például csak annyi ragasztót olvaszt fel a fűtőrácson, amennyire éppen szükség van. Szükségtelenül nem melegíti fel a ragasztót, így megmarad a tapadó képesség és a szín – a tartósan jó eredményért. A módszer további előnye: csekély hőigényű üzemeltetés, alacsony energiafogyasztás. A ragasztópatronokkal történő ragasztó adagolás rendkívül egyszerű, tiszta és kényelmes.



Hatékony, egyszerű és tiszta munka, valamint gyors színcsere a különleges ragasztópatronos rendszernek köszönhetően.



Az élzárókra felhordott ragasztó

A CONTURO ragasztó felhordó rendszere

A ragasztót egy öntőnyíláson keresztül pontosan felhordjuk az élzáróra, így garantált a tiszta élzárás és a vékony hézagkép. Az adagolást a készülék automatikusan hozzáilleszti a beállított élmagassághoz. A kijelzőn ellenőrizhető a „maradék szegély hossz”, annak érdekében, hogy hány méter élzárót lehet még felragasztani az aktuális beállítások mellett. Így mindig tisztában lehet vele, hogy szükség van-e a ragasztópatronok utántöltésére - ez azért is fontos, mert a felragasztási folyamat közben nem lehetséges az utántöltés.

A megfelelő hőmérséklet

A CONTURO két hőmérséklet beállítással rendelkezik:

1. fokozat = 190 °C a natúr színű ragasztóhoz
2. fokozat = 200 °C a fehér színű ragasztóhoz

A ragasztó optimális adagolása anyagonként

A durvább pórusú anyagoknál, mint például a forgácsolapoknál, célszerű a ragasztó adagolás növelése. Ehhez nyomja meg a kijelzőn az „üzemmód” gombot, egészen addig amíg el nem kezd villogni a változtatandó érték. Állítsa be az értéket a nyilakkal, majd nyomja meg az OK gombot a változtatás mentéséhez. A maradék élzáró hosszát a készülék automatikusan átszámítja az újonnan beállított ragasztó mennyiségnek megfelelően.



Ragasztó utántöltés

Ha villog a „töltőállomás” ikon a kijelzőn, vagy ha nem elég a ragasztó a felragasztandó élzáróhoz, akkor töltsse be a ragasztót a soron levő felragasztási folyamat előtt a következő módon:



1

Nyomja meg az utántöltő gombot és várjon, amíg a ragasztó-előtöltő visszaáll. A kijelzőn láthatja, hogy a készülék feltöltés-üzemmódban van. Várjon a fedél kinyitásával, amíg a homokóra ikon kiállszik.



2

Amint megjelenik a nyitás ikon, nyissa ki a fedelet.



3

Helyezze be az új ragasztó patronokat (ugyanazon színben) a tartályba.



4

Zárja le a fedelet és várjon, amíg a ragasztó előtöltő előrehalad és nyomást gyakorol a patronra. Ekkor az utántöltési folyamat befejeződött és Ön tovább dolgozhat a CONTURO-val.

Színváltás

A Festool a ragasztó patronokat fehér és natúr színben kínálja. A fehér ragasztó mindenképp a világos és a fehér anyagok ragasztására alkalmas, ahol a hézagkép jóformán láthatatlan lesz, a natúr színű ragasztó pedig az összes fa- és egyéb színekhez ideális. A színcserénél az addig használt ragasztót kipróbáljuk a gépből az itt leírt módon:



A CONTURO rendszerében kb. három ragasztó patronnak megfelelő mennyiség található. Ezért a teljes tisztításhoz legalább három patronot kell kiöblíteni.



Az öblítéshez helyezze a készüléket az asztal szélére és távolítsa el a cseppfogót.

Helyezzen egy tartályt (pl. egy dobozt) a CONTURO alá a forró ragasztó felfogására.



Nyomja meg az utántöltő gombot, ...



... várjon, amíg az előtoló visszaáll és nyissa ki a fedelet. Ha vannak még teljes mértékben látható patronok a régi színből, akkor azokat is most lehet eltávolítani.

Színváltás



Helyezze be az új ragasztó patronokat a kívánt színben és zárja le a fedelet.



Állítsa be a maximális élmagasságot.



Nyomja meg a biztonsági kart az öblítéshez és ezzel egyidejűleg forgassa a tárcsát az óramutató járásával ellentétes irányban, amíg a középső lemez érinti a készülék alját. Ekkor elérte az öblítési beállítást.

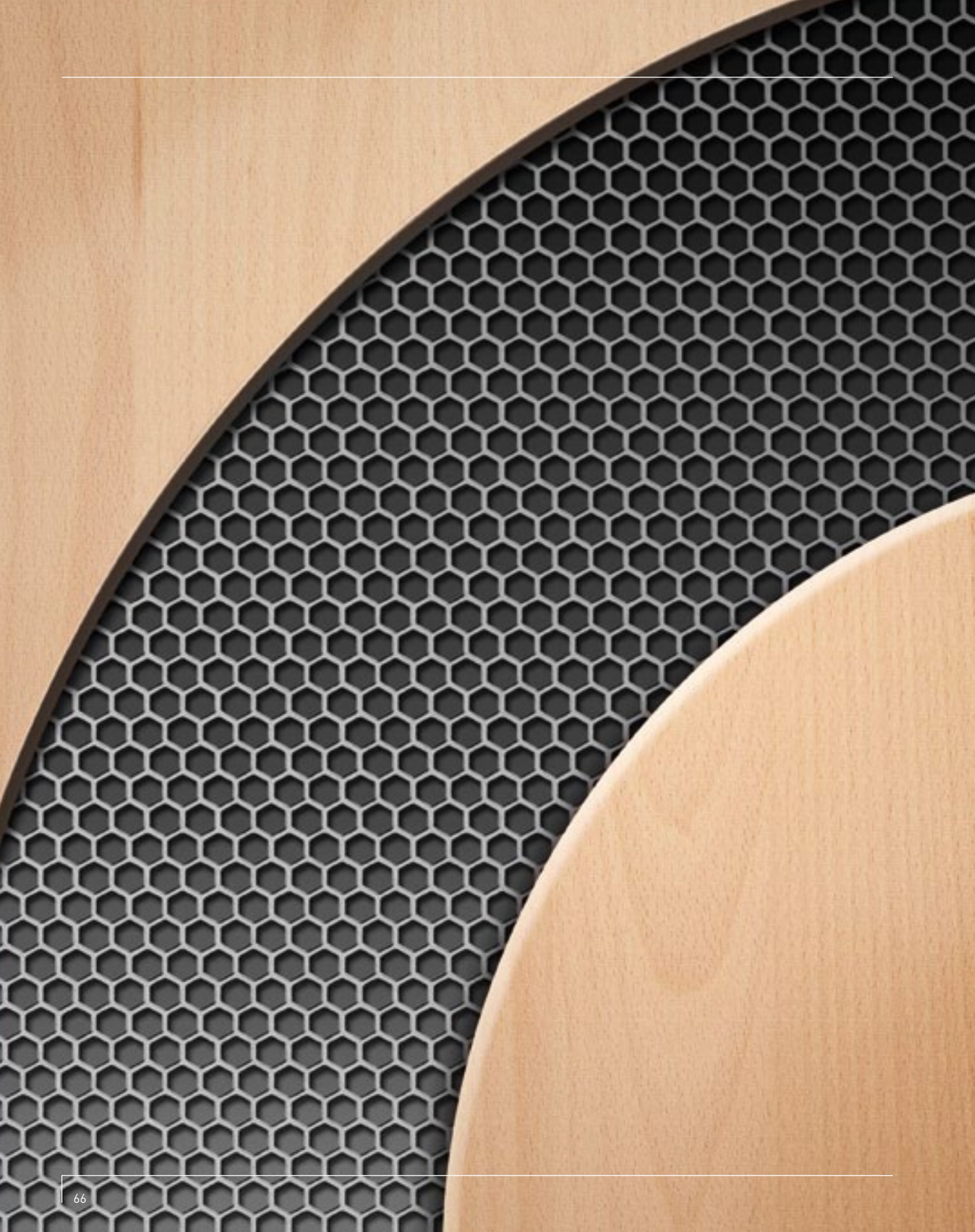
FIGYELEM A ragasztó most azonnal kiszivároghat!



Nyomja meg a start gombot mindaddig, amíg megjelenik a kijelzőn az öblítés ikon. Ekkor el kezd folyni a ragasztó a kiöntőnyílásból.



Futassa mindaddig az öblítést, amíg az új szín folyik ki a kiöntőnyílásból. Lehetséges, hogy meg kell ismételni a 3–8 lépéseket, hogy további patronokat lehessen behelyezni. Az öblítési folyamat befejezéséhez vagy megszakításához nyomja meg újra a start gombot és forgassa a tárcsát az óramutató járásával egyező irányban a kívánt élmagasság beállításáig. A ragasztó kiöntőnyílások ekkor ismét zárva vannak, a kijelző normális készenléti állapotot jelez. Az öblítés befejezését követően helyezze vissza a cseppfogót.



Tippek és trükkök.

6

6. Tippek és trükkök.

A Festool rendszer néhány komponensével még inkább megkönnyítheti a CONTURO-val végzett munkát. Mert itt valamennyi alkotórész méretpontosan illeszkedik egymáshoz. A következőkben néhány példát szeretnénk bemutatni a napi munka megkönnyítésére.

A VAC SYS építési terve

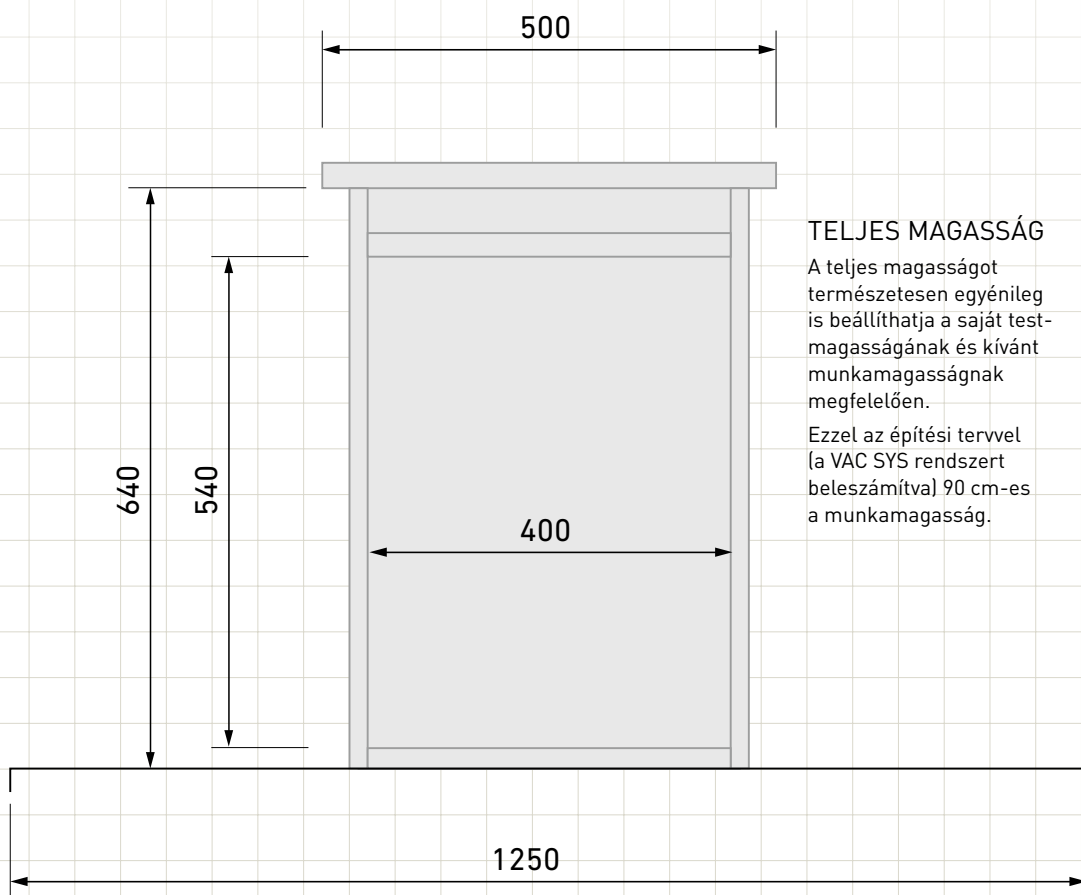
A CONTURO-val való munkavégzésnél az élzáróval ellátandó munkadarabot biztonságosan rögzíteni kell. A kerek munkadaraboknál, amelyeket nem lehet saroktól-sarokig újra és újra befogni, elengedhetetlen feltétel, hogy minden oldalról hozzáférhetőek legyenek.

Ebben a kézikönyvben gyakran dolgoztunk a VAC SYS vákuumos rögzítő rendszerrel, amely pontosan be lett állítva a CONTURO munkamagasságára. A munkaállomás építési tervét, valamint a további tippeket itt találja.





ELÖLNÉZET



TELJES MAGASSÁG

A teljes magasságot természetesen egyénileg is beállíthatja a saját testmagasságának és kívánt munkamagasságának megfelelően.

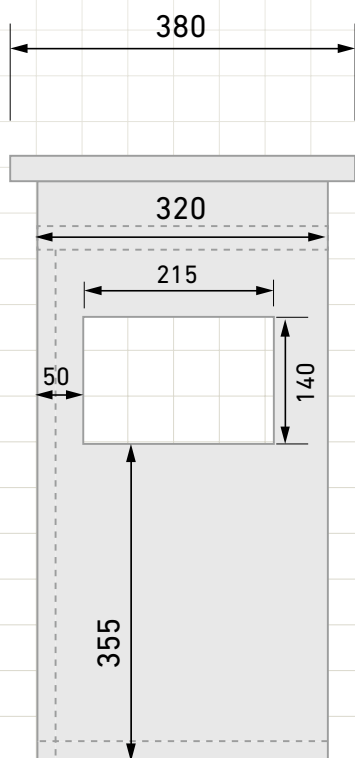
Ezzel az építési tervvel [a VAC SYS rendszert beleszámítva] 90 cm-es a munkamagasság.

ALAPLEMEZ

A munkaállomás egy négyzet alakú, 1.250 x 1.250 mm méretű alaplemezre van szerelve.

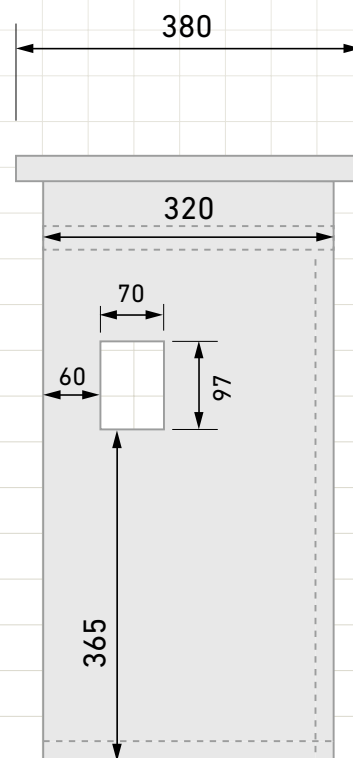
BAL OLDALI NÉZET

kivágással a sűrített levegős tömlőhöz,
a kezelőelemekhez és a plug-it kábelhez



JOBB OLDALI NÉZET

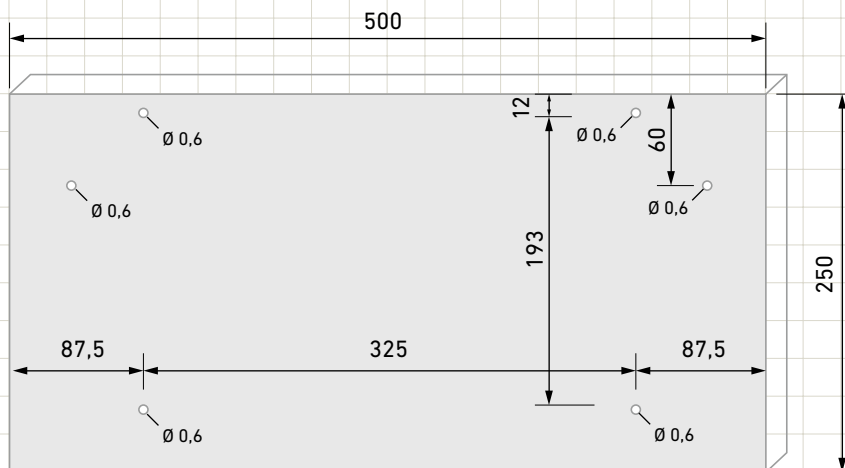
kivágással a szivattyú szellőztetéséhez



A VAC SYS adaptálása az MFT-re



Az MFT/3 multifunkciós asztal egy további lehetőséget kínál az VAC SYS rendszerrel való munkához. Miután a legtöbb felhasználó számára a munkamagasság túl magas a CONTURO-val végzett munkához a VAC SYS rögzítésekor az MFT-n, a következő lehetőséget javasoljuk az adaptálásra:



Használjon például egy Multiplex lemezt: nyírfa, vastagság 23 mm (500 mm x 250 mm). Fúrja ki a $\varnothing 6$ mm-es lyukakat a rajz alapján. Itt rögzítjük a VAC SYS-t 4x M5 60 mm rögzítő csavarokkal és 4 x M5 szárnyas csavarokkal és alátétekkel. A lemezt az MFT oldalprofilján kialakított vágatban rögzítjük.

Az ehhez megfelelő nyomórugók és állítógombok a Festool-nál tartozékként kaphatók: 2x **437377** nyomórugó, 2x **482110** állítógomb.

Munkavégzés elszívással



6

A CONTURO-val végzett munkánál keletkezett gőzök elszívhatók Festool elszívómobillal – így kellemesebb lehet a munka, kiváltképpen a hosszantartó feladatoknál. A gép hátsó részén egy elszívócsomó található, amelyre csatlakoztatható egy Festool D 27 elszívótömlő.

Az elszíváshoz alapvetően az összes Festool elszívómobil megfelel. A CT 17 elszívómobilnál ezen felül fennáll a lehetőség arra is, hogy egy második elszívótömlő csatlakoztatásával kivezessük a szabadba a használt levegőt.





Szállítási terjedelem, műszaki adatok.

7

7. Szállítási terjedelem, műszaki adatok.



CONTURO KA 65 Szállítási terjedelmek

KA 65 Plus élzáró

CONTURO élzáró, vezetősztattal, 4 darab EVA natúr színű ragasztóval, SYS 4 T-LOC Systainerben

KA 65 élzáró

CONTURO élzáró, támasztóasztattal, 4 darab EVA natúr színű ragasztóval, SYS 4 T-LOC Systainerben és élmegmunkáló készlet SYS KB-KA 65, SYS 4 T-LOC Systainerben

Élmegmunkáló készlet SYS KB-KA 65

élzáró tároló, kiegészítő henger, élvágó gép, lehúzó penge, karcolásvédő, talp 3x filc feltéttel, 5x polírozó filc, 20x csiszolócsík StickFix Brilliant 2 80x133 P320, kézi csiszolótöngk 80x133 mm, 5x StickFix csiszoló vliés S 800, polírpaszta MPA 6000

Műszaki adatok

KA 65 élzáró

Teljesítmény	1200 W	
Hálózati frekvencia	50/60 Hz	
Élvastagság	18–65 mm*	
Élmagasság	0,5–3,0 mm*	
Belső sugár	> 50 mm*	
Felmelegítési idő	kb. 8 perc	
Olvadási hőmérséklet Gyári beállítás	1. fokozat	190 °C
	2. fokozat	200 °C
Olvadási hőmérséklet beállítási tartomány	1/2. fokozat	100–210 °C
Előtolási sebesség	1. sebesség	2 m/perc
	2. sebesség	4 m/perc
Védelmi osztály	1	
Súly (ragasztó patronok és hálózati kábel nélkül)	7,9 kg	

* Az anyagól függően

CONTURO KA 65 Tartozékok



Polírozó filc PF-STF 80x133 STF H/5

5x polírozó filc, StickFix, 80 x 133 mm

- ▶ Magasfényű élzárók felpolírozásához MPA 6000 polírpasztával és HSK 80x133 kézi csiszolótönkkel



A ragasztókat kartonokban szállítjuk, egyenként 48 darabot tartalmaznak.

EVA-ragasztó EVA nat 48x-KA 65

48 darab EVA-ragasztó, natúr, átmérő 63 mm, magasság 26 mm, felhasználási hőmérséklet 190 °C

- ▶ Lemezanyagok élzárása fa-, műanyag- vagy rétegelt élzárókkal
- ▶ EVA-univerzális ragasztó, magas olvadáspontú, magasabb hőállóságú tárgyakhoz is használható
- ▶ Natúr szín, használható az összes dekorációhoz

EVA-ragasztó EVA fehér 48x-KA65

48 darab EVA-ragasztó, fehér, átmérő 63 mm, magasság 26 mm, Felhasználási hőmérséklet 200 °C

- ▶ Lemezanyagok élzárása fa-, műanyag- vagy rétegelt élzárókkal
- ▶ EVA-univerzális ragasztó, magas olvadáspontú, magasabb hőállóságú tárgyakhoz is használható
- ▶ Tökéletes fuga minőség fehér dekorációknál

Lehúzó penge ZK HW 45/45

Méret 4,5 x 4,5 x 1,2 cm, 1 mm, 1,5 mm és 2 mm sugarakkal

- ▶ Az utolsó élzárók letisztítása az élek (műanyag élzárók) marását követően a munkadarab felületének megsértése nélkül
- ▶ A marásnál keletkezett kérésű nyomainak simítására (R1, R1,5 és R2 mm sugarak)
- ▶ Életérés, ívelés és tisztítás vékony műanyag éleknél és ferde éleknél/ gérvágásoknál (R1, R1,5 és R2 mm sugarak)
- ▶ A lehúzó penge – a ráerősített zsinóron – optimálisan vezethető és megtámasztható
- ▶ Különlegesen tartós és kopásálló, mert teljesen keményfémből készült



Kiegészítő henger ZR-KA 65

Vastag vagy merev élzáróknál kerül alkalmazásra, második nyomáspontot kínál

- ▶ A vastag és törékeny furnér élzárók biztonságos megmunkálása – nagyobb az élzáró hajlítási íve
- ▶ Szűk ívek és alakrészek élzáráshoz
- ▶ Kiegészítő nyomáspontot kínál az élzáró ráragasztásánál az élzárók erősebb rányomásáért a lemezanyagra

CONTURO KA 65 Tartozékok



Karcvédő talp LAS-STF-KA 65

Talp tépőzárral, 4 rögzítő csavarral, 3x filc feltéttel.

- ▶ Az élzáró gép használatánál érzékeny vagy magas fényű felületeken
- ▶ StickFix rögzítéssel a filc feltét gyors és egyszerű cseréléséhez



Tartalék filc EF-LAS-STF-KA 65 10x

10 darab tartalék filc, az LAS-STF-KA 65 karcvédő talphoz



Élzáró tároló KSP-KA 65

Hosszú vagy érzékeny élzárók adagolásához. Maximális élzáró magasság 45 mm, maximális élzáró vastagság 2 mm.

- ▶ Érzékeny és vékony élzárók biztonságos adagolásához a KA 65 élzáróhoz
- ▶ Biztonságos adagolás hosszú élzáróknál is, sérülés és szennyeződés nélkül
- ▶ Élzáró hosszúság 8 m-ig lehetséges (2 mm-es élzáró vastagságnál)
- ▶ Egyszerű gépezetés hosszú élzáróknál is



Élvágó készülék KP 65/2

Vágás magasság 65 mm, vágás vastagság 2 mm. Jobb- és baloldali vágáshoz, valamint körélezáráshoz.

- ▶ Illesztővágás (pl.: kerek asztalhoz) és az élzáró méretre vágása (befejező vágás) egy géppel lehetséges
- ▶ Műanyag élzárók levágása, élmagasság 18–65 mm, élvastagság 0,5–2,0 mm (az anyagtól függően)
- ▶ Egyszerű, erőtakarékos vágás vastagabb élzáróknál is, az ergonomikus fogantyú elhelyezésnek köszönhetően
- ▶ Pontos illesztő vágás a szabadalmaztatott excenteres finom beállítással
- ▶ Az élvágó gép mindkét oldalán elhelyezett támasztóasztal lehetővé teszi mind a baloldali, mind a jobboldali élzárók felülről történő levágását – tökéletes rálátással a munkadarabra

CONTURO KA 65 Tartozékok a telepített munkához



Lyukasztábla KA 65 LP-KA 65 MFT/3

Lyukasztábla a CONTURO telepített használatához az MFT-ben. Az AP-KA 65 adapter lemezzel együtt használandó. M4 csavarokkal a csúszó lemezek rácsavarozásához.

- ▶ Kivágással a CONTURO élzáró telepített használatához az MFT multifunkciós asztalban az AP-KA 65 adapter lemezzel



Adapter lemez AP-KA 65

Adapter lemez a CONTURO beszereléséhez a telepített használatához.

Komplett szerelőlap 15 csúszó lemezzel.

Hossz 254 mm, szélesség 420 mm, elfordítás: 0–47°

- ▶ A CONTURO élzáró telepített gépként való használatához
- ▶ Kis szériákhoz, egyenes élekhez, egyedi kialakítású elemekhez és ferde élek élzárásához, 0–47° szögben
- ▶ Az MFT-re szerelhető adapter lemez (a KA 65 lyukasztáblával); más munkaasztalba is beszerelhető
- ▶ Csúszó lemezek a munkadarab biztonságos vezetéséhez
- ▶ Lehetővé teszi a gép elfordítását (0–47°) az asztalban, ezáltal a munkadarab vízszintes felfektetését az élzárásnál – a nagyobb munkadarabok is kényelmesen és biztonságosan vezethetők



Csúszó lemez MFT GP-KA 65 MFT/3

15 csúszó lemez, a munkadarabok vezetéséhez telepített alkalmazásnál.

Hossz 255 mm, szélesség 31 mm, magasság 6 mm

- ▶ Tartalék- vagy szélesítő/hosszabbító csúszó lemez a CONTURO élzáró telepített használatához az AP-KA 65 adapter lemezzel az MFT-ben (a KA 65 lyukasztáblával) vagy pedig egy másik munkaasztalba beépíteni
- ▶ A csúszó lemezeket a forgácslapokhoz való csavarokkal vagy a szállítási terjedelemben foglalt M4 csavarokkal lehet rögzíteni



Élmaró MFK 700 Basic



Modul-élmaró MFK 700 EQ/B-Plus 230-240V

Modul-élmaró az élzárók megmunkálásához, golyóscsapágy fék, SYS 4 T-LOC Systainerben

- ▶ Élmaró speciálisan az élszintbemaráshoz és az élzárók kiálló részeinek lekerekítéséhez
- ▶ Egyedülálló golyóscsapágy fék gondoskodik a tökéletes, csíkmentes eredményről
- ▶ 0–45° ferde élek élszintbemarása lehetséges (a marótól függően)
- ▶ Jó rálátás a munkadarabra, elszívás közvetlenül az asztról
- ▶ Tökéletes eredmény pontos finombeállítással
- ▶ Biztos vezetés a nagy támasztóasztallal

Műszaki adatok

Teljesítményfelvétel	720 Watt
Üresjáratú fordulatszám	10.000–26.000 min ⁻¹
Befogópatron-Ø	6–8 mm
Marás-mélység finomállítás	14 mm
Maró átmérő	max. 32 mm
Csatlakozás porelszívás részére	27 mm
Súly	1,9 kg

MFK 700 Basic Tartozékok



Síkramaró

Síkramaró S8 HW OFK

Maró a 90–45°-os sarkok síkra marásához

Átmérő 28 mm, hasznos hossz 7 mm, szög 15°, teljes hossz 40 mm

Váltólapkás lekerekítő marók

- ▶ Maró a fa- és a műanyagélek lekerekítéséhez és tömörfa lekerekítéséhez
- ▶ Különlegesen precíz a keményfém-váltólapkáknak köszönhetően, utánélezés nélkül
- ▶ Különlegesen gazdaságos a magas éltartamnak köszönhetően
- ▶ Váltólapkák 4 éltartammal, egyszerűen cserélhetők



Váltólapkás lekerekítő marók

Váltólapkás lekerekítő maró S8 HW R1 D28 KL12,70FK

Átmérő 28 mm, hasznos hossz 1 mm, rádiusz 1 mm, teljes hossz 55 mm

Váltólapkás lekerekítő maró S8 HW R1,5 D28 KL12,70FK

Átmérő 28 mm, hasznos hossz 1,5 mm, rádiusz 1,5 mm, teljes hossz 55 mm

Váltólapkás lekerekítő maró S8 HW R2 D28 KL12,70FK

Átmérő 28 mm, hasznos hossz 2 mm, rádiusz 2 mm, teljes hossz 55 mm

Váltólapkás lekerekítő maró S8 HW R3 D28 KL12,70FK

Átmérő 28 mm, hasznos hossz 3 mm, rádiusz 3 mm, teljes hossz 55 mm

Minden váltólapkás lekerekítő maróhoz kaphatók a megfelelő tartalék vagy csere váltólapkák.

Bővebb információ a www.festool.hu honlapon

Vákuumszivattyú és befogó egység VAC SYS



VAC SYS Set SE 1

Vákuumszivattyú VAC SYS VP SYS 3 Systainerben, vákuumos befogóegység VAC SYS SE 1, vákuumtányérral VAC SYS VT D 215 mm, vákuumtömlő és lábszelep, SYS 4 Systainerben

VAC SYS SE 2

Vákuumtányér VAC SYS VT 275 x 100 mm, összekötődarab, vákuumtömlő, SYS 4 Systainerben

Műszaki adatok

Teljesítményfelvétel 50 Hz mellett	160–200 W
Teljesítményfelvétel 60 Hz mellett	200–230 W
Szivattyú teljesítménye 50 Hz mellett	2,7 m ³ /h
Szivattyú teljesítménye 60 Hz mellett	3,5 m ³ /h
Minimális vákuum	≥ 81% / ≥ 810 mbar
Súly	8 kg

VAC SYS Tartozékok



Vákuumtányér VAC SYS VT 200x60

VAC SYS SE 1-hez, VAC SYS SE 2-höz, tányér méret 200 x 60 mm, kartonban



Vákuumtányér VAC SYS VT 275x100

VAC SYS SE 1-hez, VAC SYS SE 2-höz, tányér méret 275 x 100 mm, kartonban



Vákuumtányér VAC SYS VT 277x32

a VAC SYS SE 1-hez, VAC SYS SE 2-höz, tányér méret 277 x 32 mm, kartonban



Vákuumtányér VAC SYS VT D 215

a VAC SYS SE 1-hez, VAC SYS SE 2-höz, átmérő 215 mm, kartonban



Adapter VAC SYS AD MFT 3

VAC SYS SE 1-hez, VAC SYS SE 2-höz, a VAC SYS befogó egység csatlakoztatásához az MFT 3 asztalhoz, kartonban



Tartozék-Systainer VAC SYS VT Sort

VAC SYS VT 200x60, VAC SYS VT 277x32, VAC SYS VT 275x100, ezen felül helyet kínál a VAC SYS VT D 215 vákuumtányérnak, SYS 3 Systainerben

Multifunkciós asztal MFT 3



Multifunkciós asztal MFT 3

Asztal lyukasztáblával és felhajtható lábakkal, elfordító egység, szögűtköző, ütközőnyereg, vezetősín FS 1080/2, íves sínvég FS-AW, kiegészítő rögzítés, kartonban

- ▶ A legnagyobb pontosság – alumínium profil egy vezetősín és a szögűtköző rögzítéséhez
- ▶ Maximális tartás – rugalmas és biztos rögzítés az erre a célra tervezett befogóelemekkel
- ▶ Hátkímélő – a 90 cm-es munkamagasság a magasabb felhasználók számára is kényelmes
- ▶ Ideális a mobil alkalmazásokhoz, munkákhoz – az MFT 3 gyorsan összecusukható

Műszaki adatok

Az asztal mérete	1157 x 773 mm
Magasság, felhajtott lábakkal	180 mm
Asztalmagasság felállított lábakkal	900 mm
A munkadarab maximális hosszúsága	78 mm
A munkadarab maximális szélessége	700 mm
Terhelhetőség	120 kg
Súly	28 kg

MFT 3 Tartozékok



Kereszttartó MFT 3-QT

az MFT 3 további stabilizálására, 2 darabos csomagolásban, átmérő 20 mm, hossz 675 mm, kartonban



Befogóelemek MFT-SP

a munkadarab biztos és pontos rögzítéséhez (fűrészelés, csiszolás, marás, fúrás ...), 2 darabos csomagolásban, önkiszolgálás részére csomagolva



Pillanatszorító FSZ 120

Teljes acél kivitel, befogási szélesség 120 mm, 2 darabos csomagolásban, önkiszolgálás részére csomagolva



Pillanatszorító FSZ 300

Teljes acél kivitel, befogási szélesség 300 mm, 2 darabos csomagolásban, önkiszolgálás részére csomagolva



Összekötődarab VS

az FST 660/85 vagy az MFT 800 felszereléséhez a Basis Plus-ra, több MFT 3 összekapcsoláshoz, önkiszolgálás részére csomagolva



Adapter VAC SYS AD MFT 3

a VAC SYS SE 1-hez, VAC SYS SE 2-höz, a VAC SYS befogó egység csatlakoztatásához az MFT 3 asztalhoz, kartonban

FESTOOL

Kompromisszumok nélkül

Tooltechnic System Kft.

H-1103 Budapest

Gyömrői út 150. V-3 épület

Telefon: (06-1) 297 1350

Telefax: (06-1) 297 1359

e-mail: info@tooltechnicsystems.hu

www.festool.hu

A változtatások és a tévedések jogát fenntartjuk. Az illusztrációk nem kötelező jellegűek. Készült a Tooltechnic System Kft. (1103 Budapest, Gyömrői út 150. V-3 épület) számára. 2014/január.